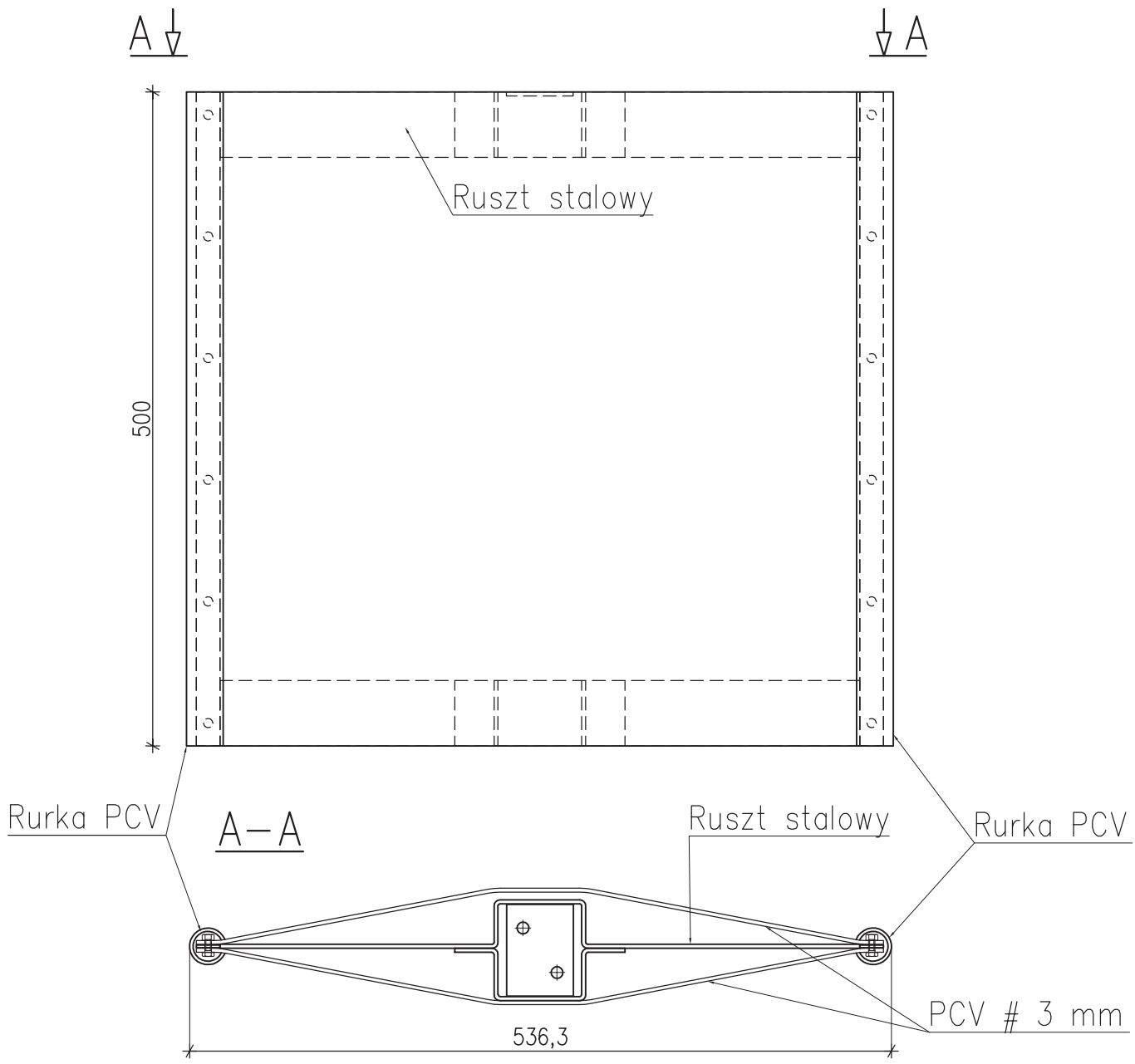
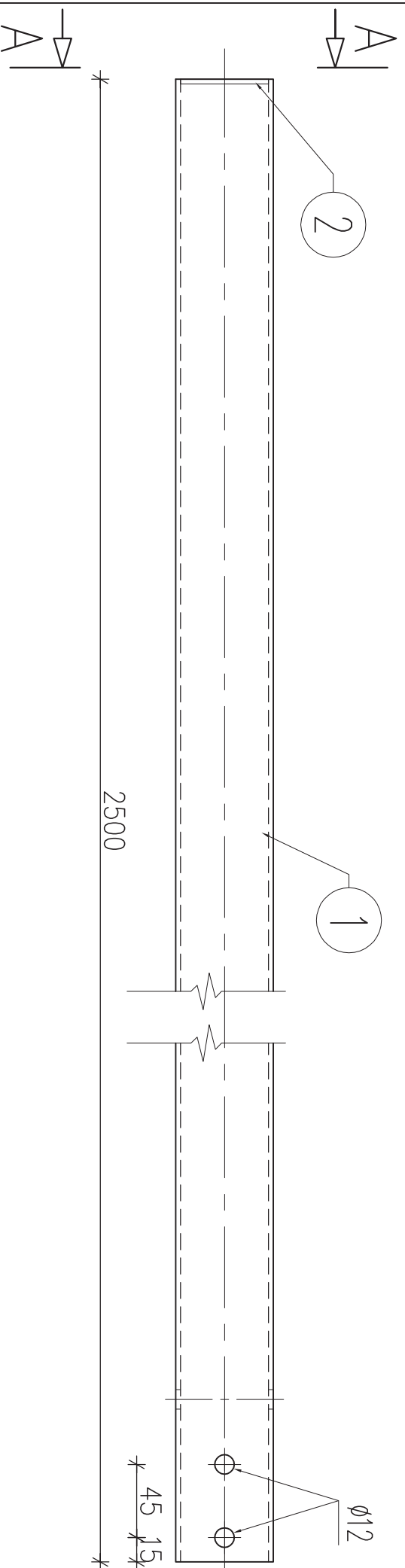


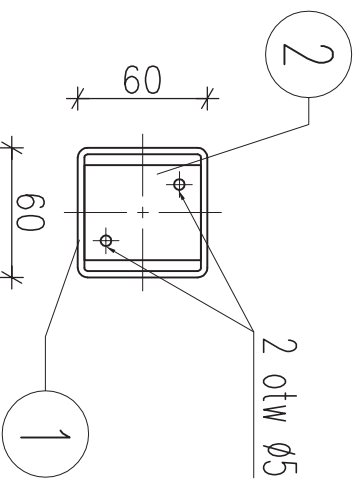
| | |
|-----------------|--|
| Projekt/Obiekt: | Tabliczka dwustronna pod znak D-15 do słupka stałego |
|-----------------|--|



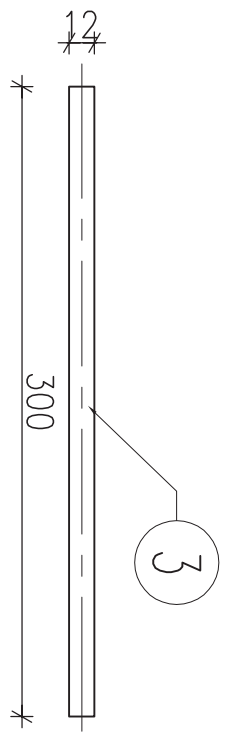
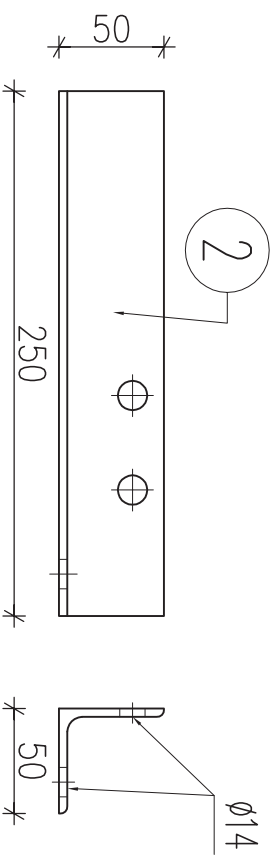
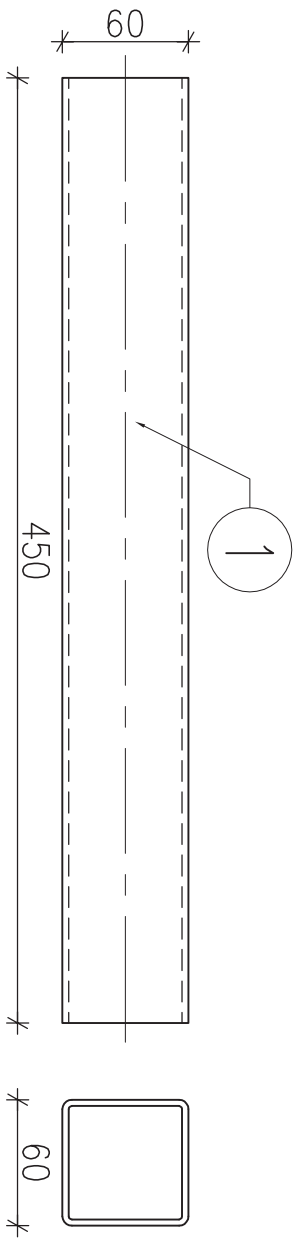
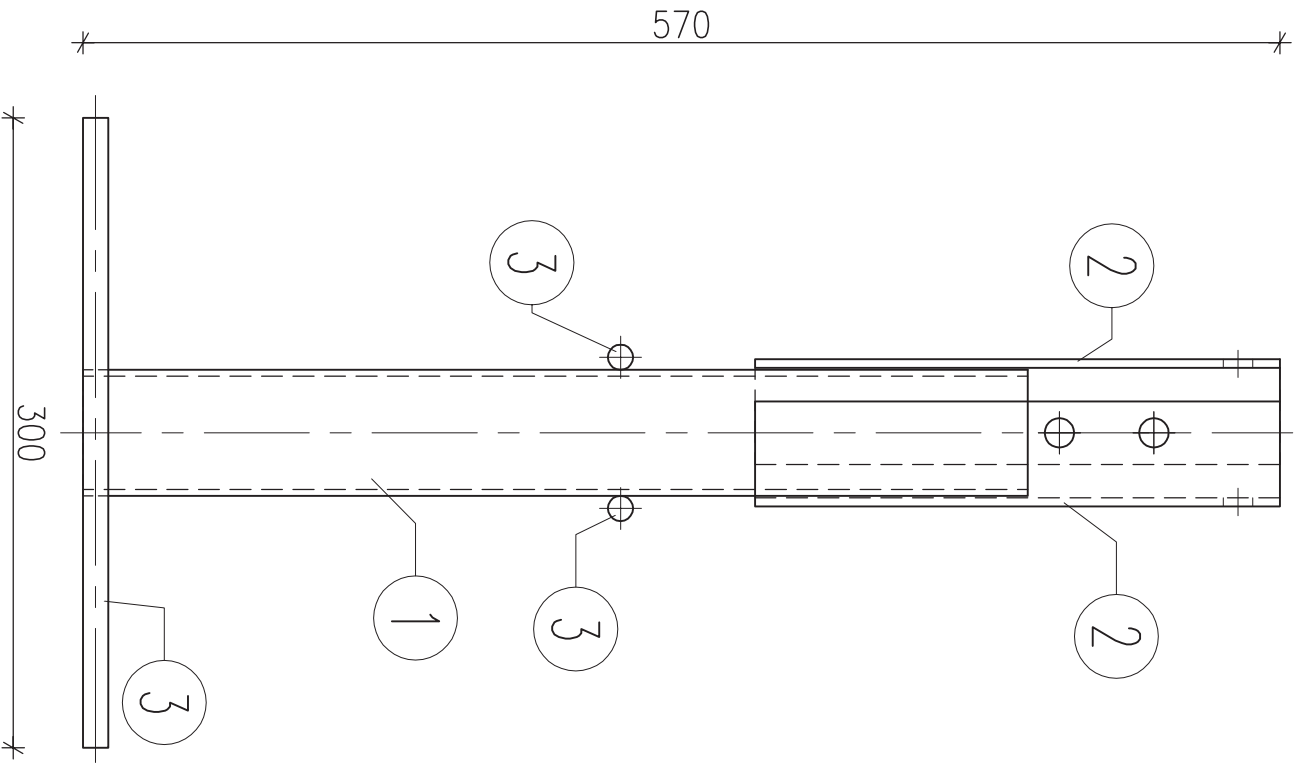
| | |
|-----------------|---|
| Projekt/Obiekt: | Tabliczka dwustronna pod znak D-15 do słupka przenośnego |
|-----------------|---|



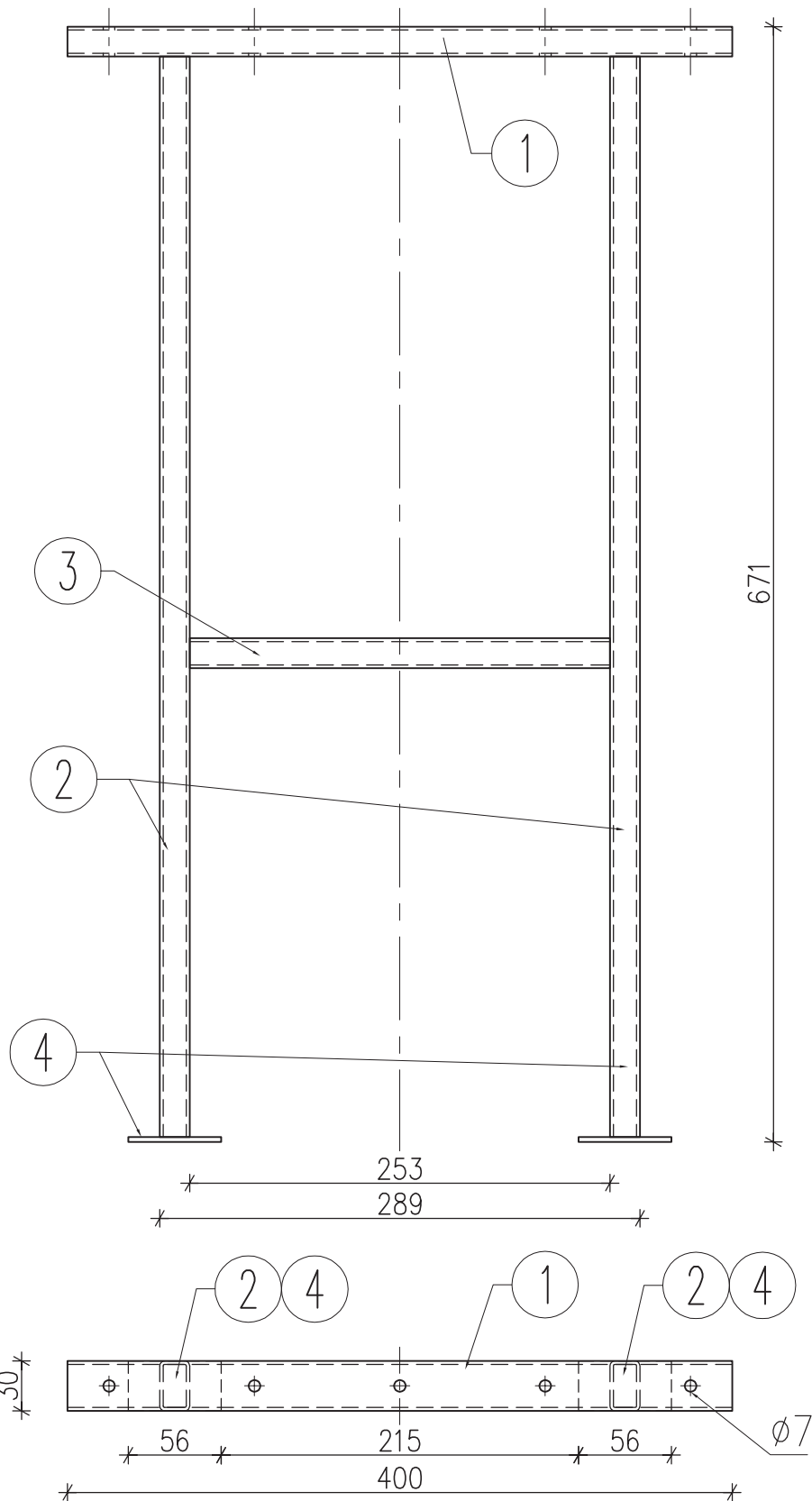
A--A



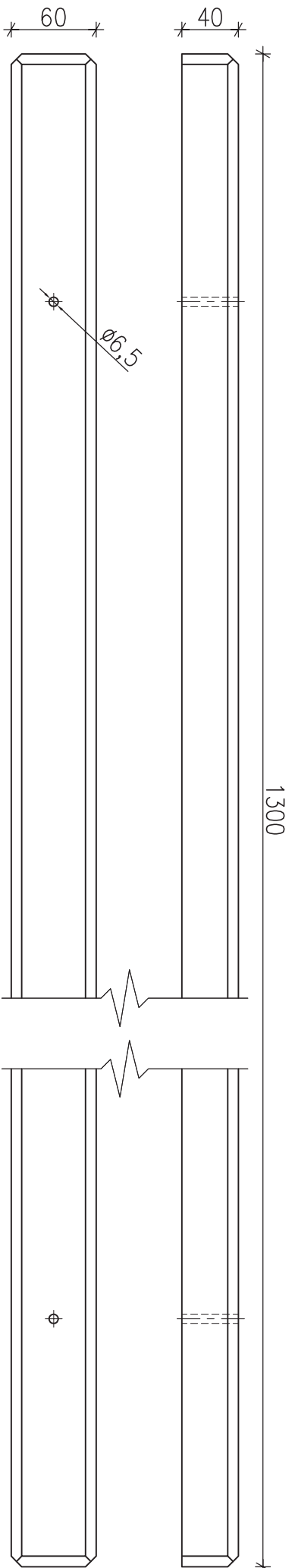
Projekt/Obiekt: Szttyca stłpka przenošnego



Projekt/Obiekt: Kotwa



| | |
|-----------------|----------------|
| Projekt/Obiekt: | Wspornik ławki |
|-----------------|----------------|



Projekt/Obiekt:

Listwa sosnowa 1300/60/40

WKŁAD KASETY NUMEROWEJ

