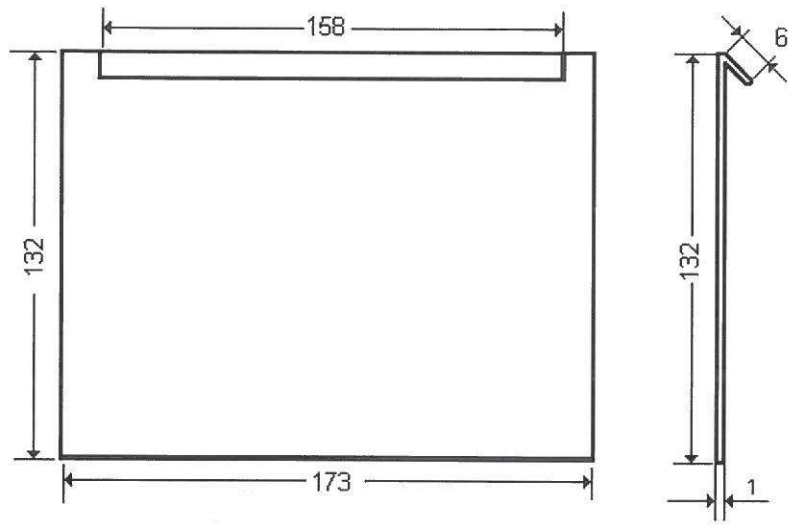
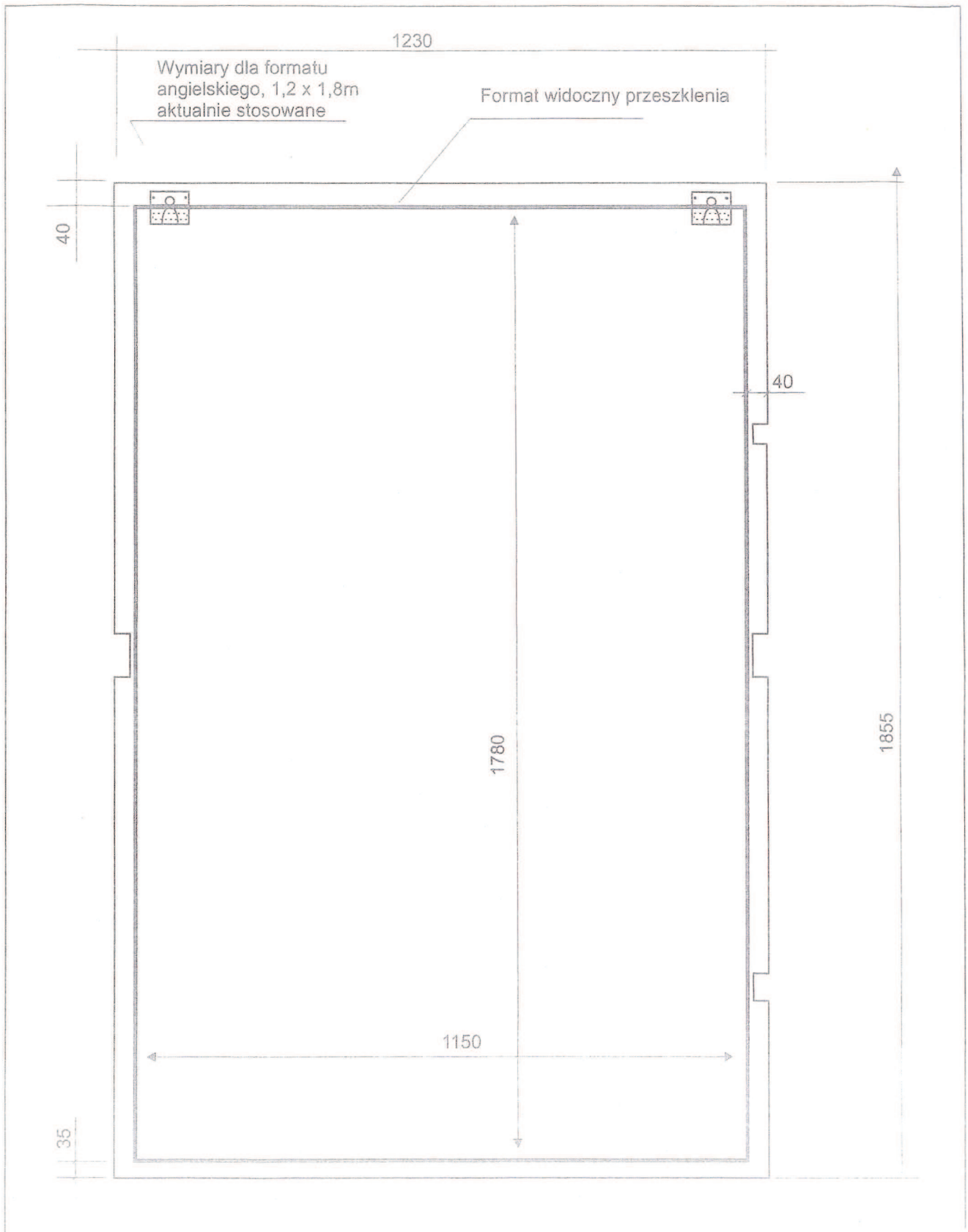
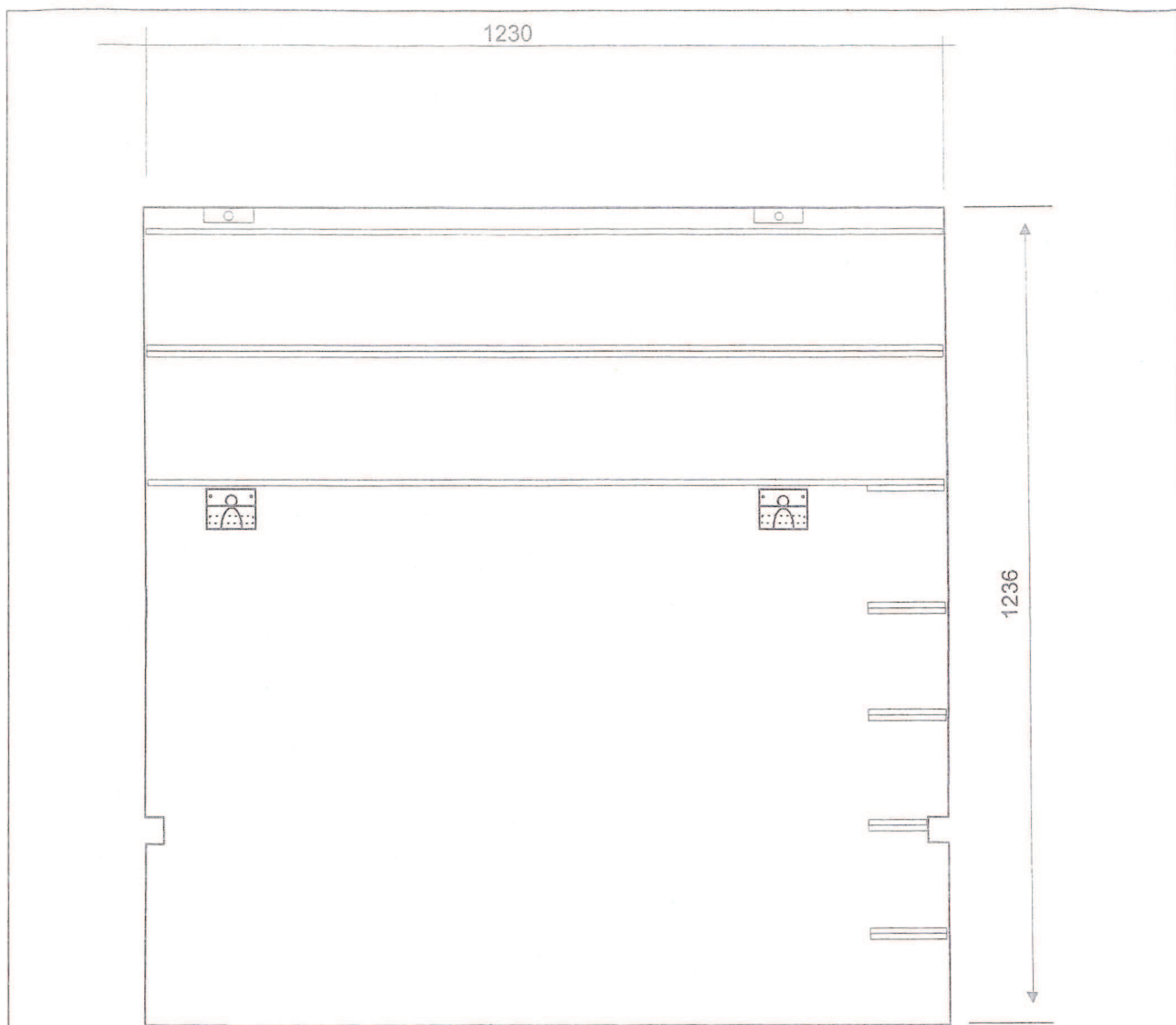


WKŁAD KASETY NUMEROWEJ

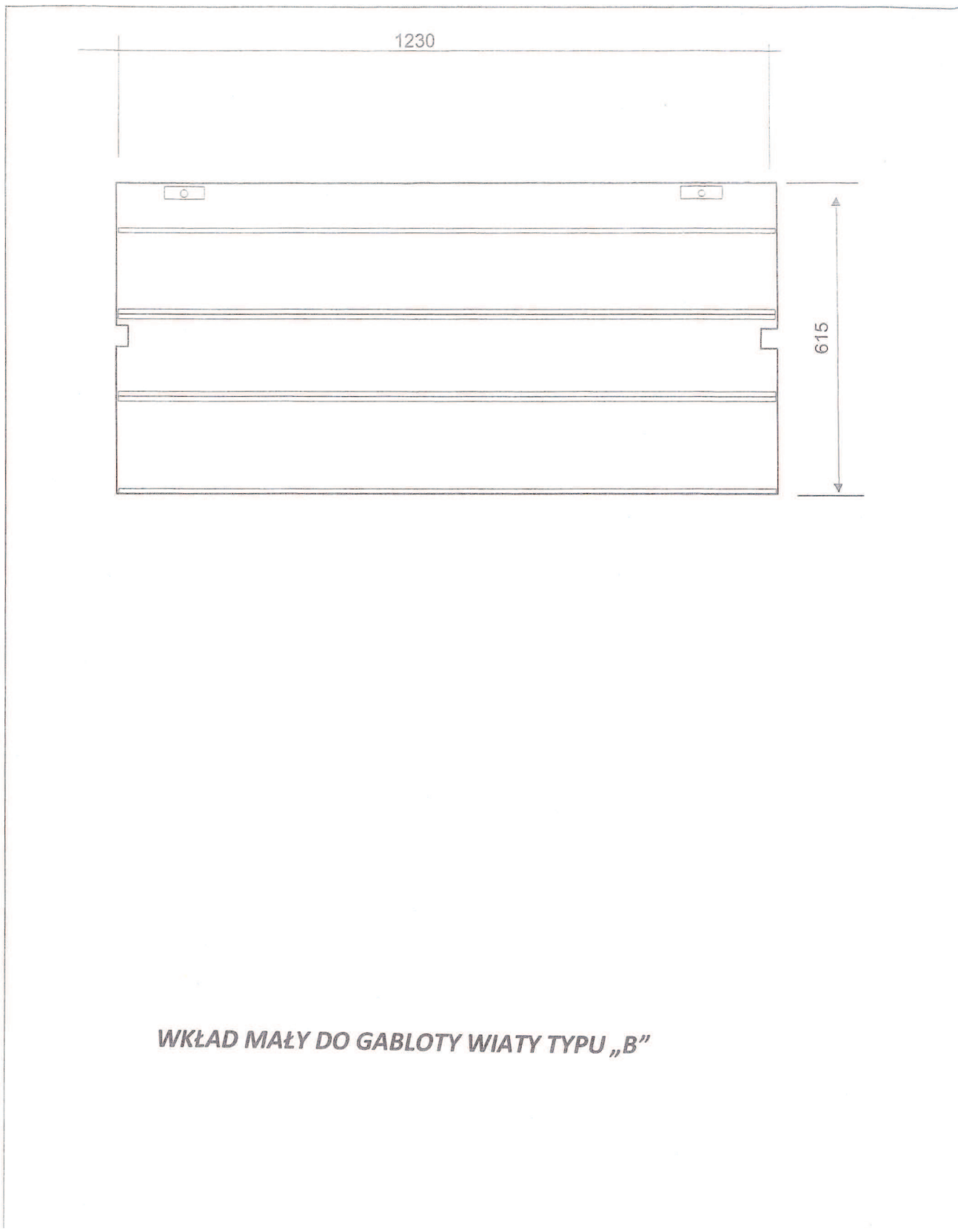




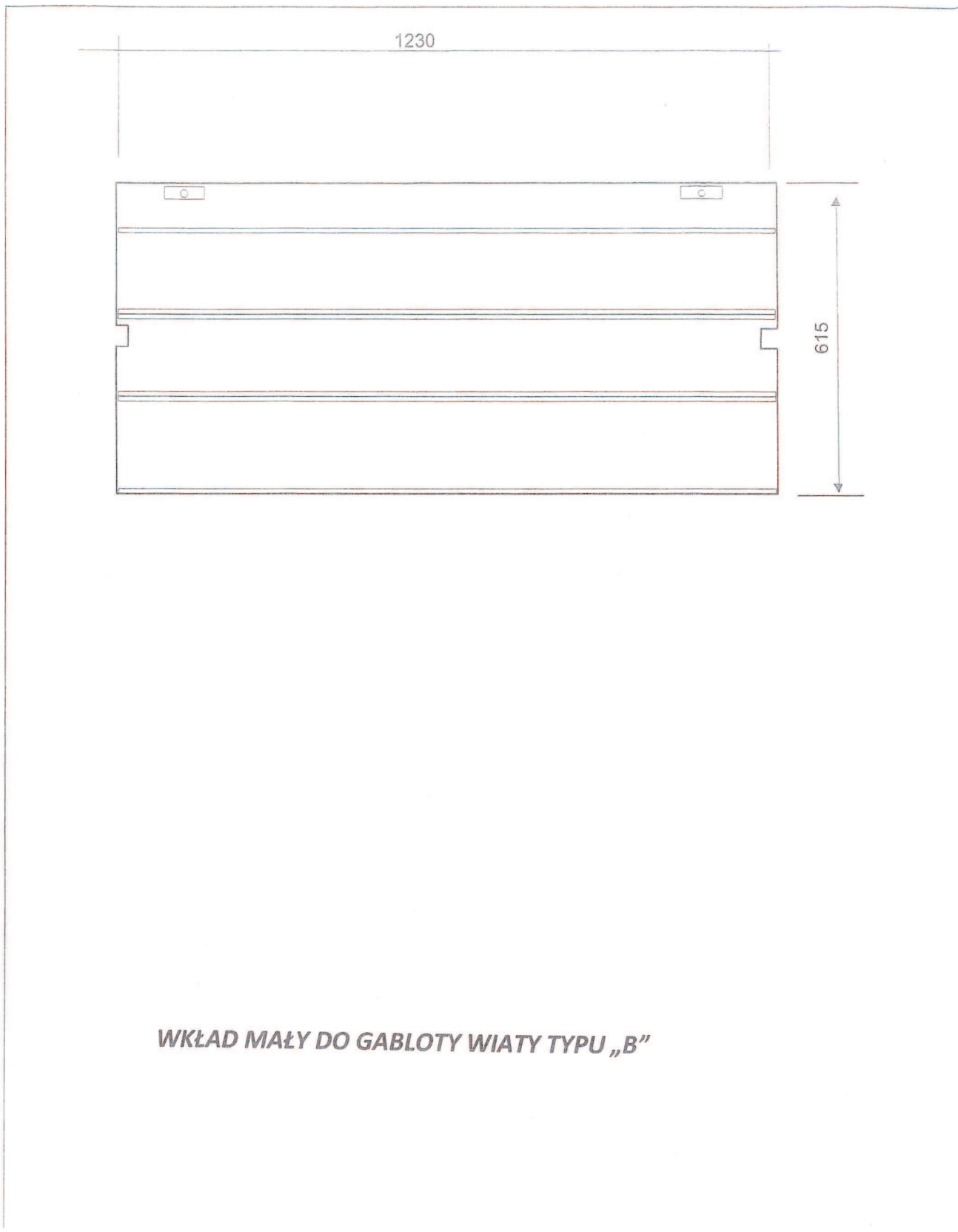
**WKŁAD REKLAMOWY DO GABLOTY WIATY TYPU „B”**



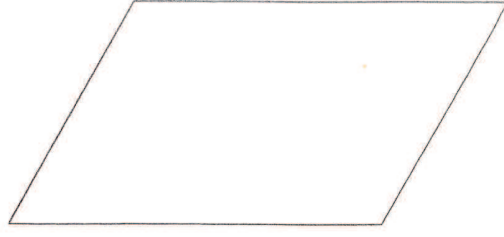
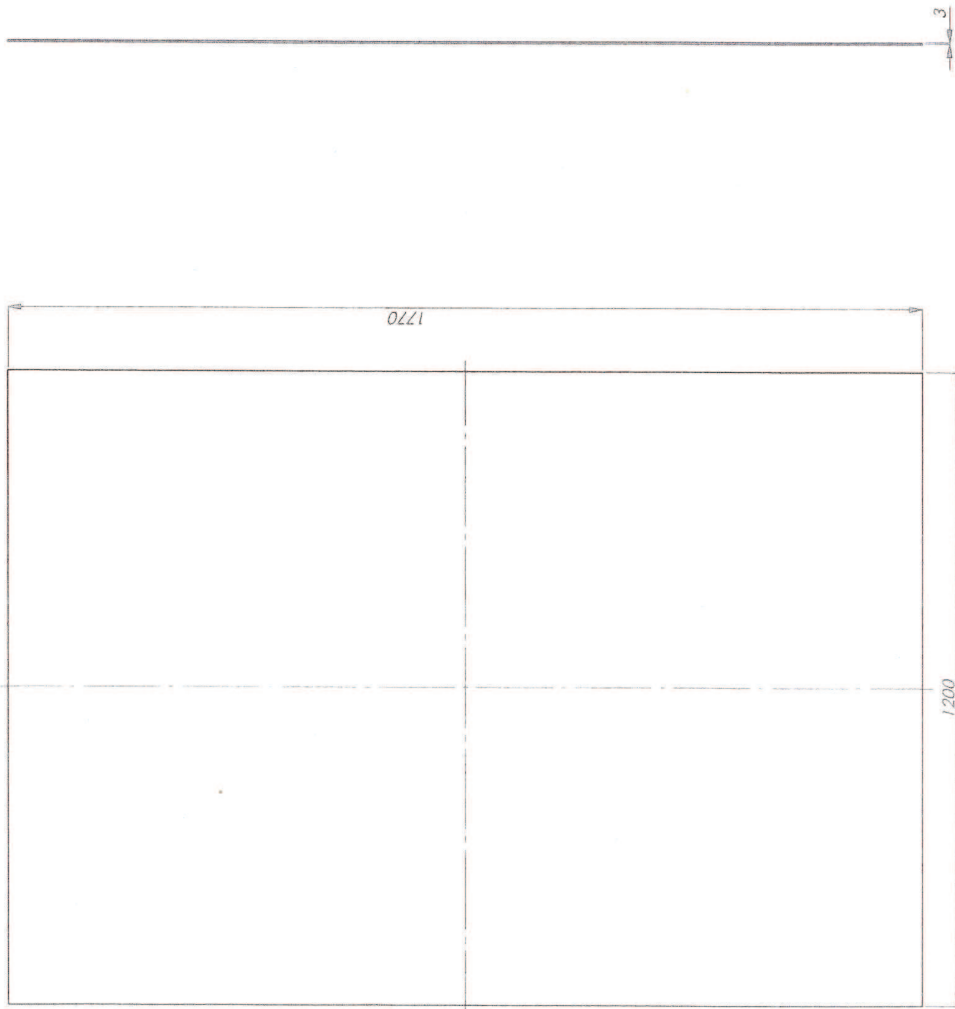
**WKŁAD Z KLIPSAMI DO BABLOTY WIATY TYPU „B”**



**WKŁAD MAŁY DO GABLOTY WIATY TYPU „B”**



**WKŁAD MAŁY DO GABLOTY WIATY TYPU „B”**

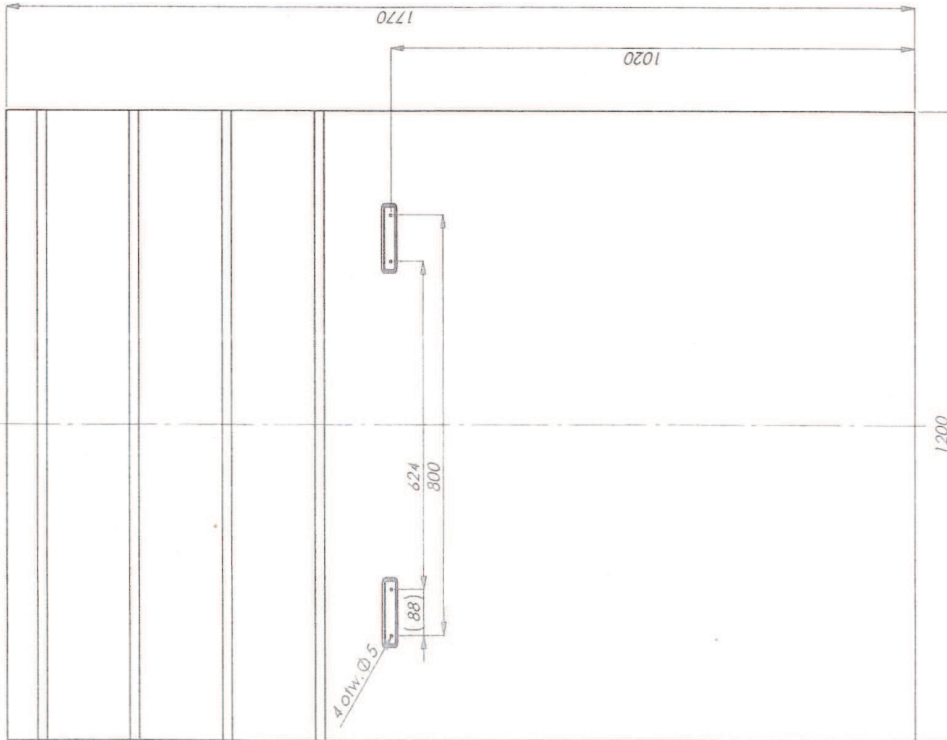
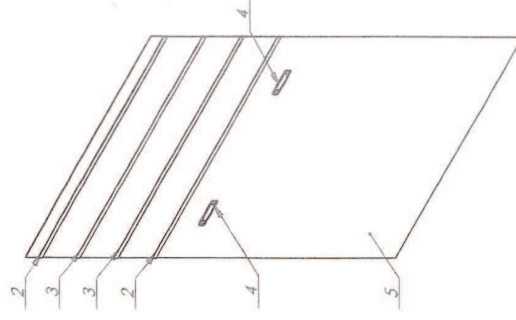
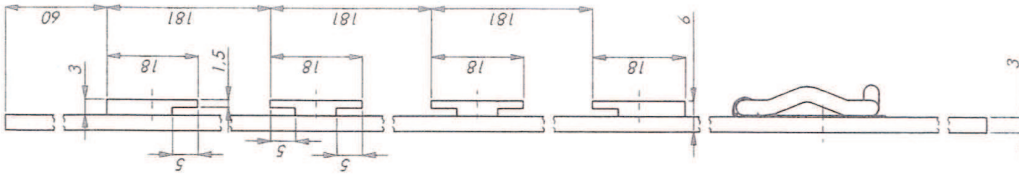


**WKŁAD REKLAMOWY DO GABLOTY WIATY TYPU „Tj”**

Material: *Phyta akrylowa opal - 3 mm*

Nazwa części		Materiał		Ilość	
Matówka		PMMA		2 / 2	
Masa		7,846 kg			
Cena					
Opis części		Materiał		Ilość	
Matówka dla części reklamowej					
Masa		1:10			
Cena					

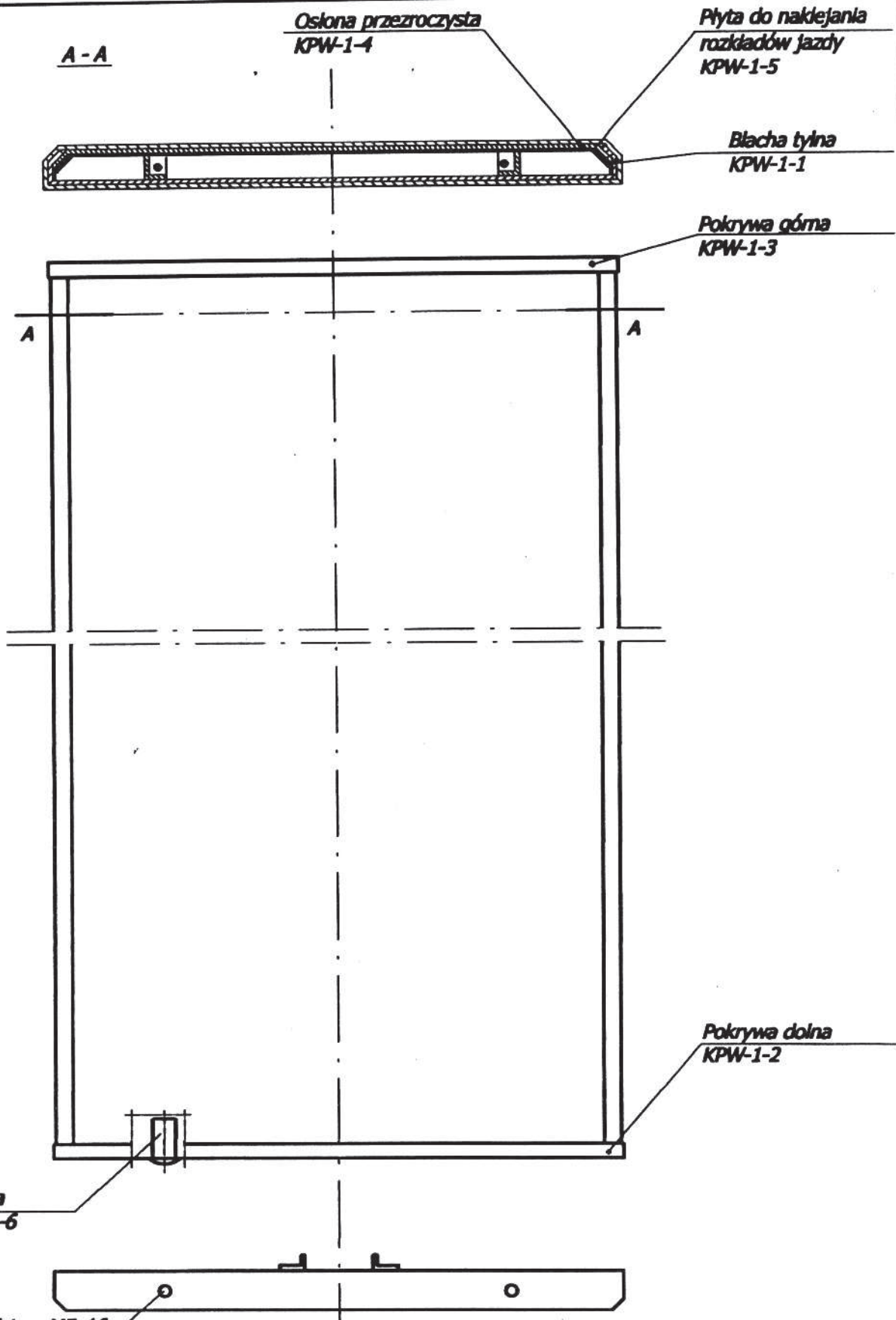
Widok z boku w skali 1:1



4	Klips	2	...	Stal	
3	Listwa mocująca środkowa	2		PMMA	
2	Listwa mocująca skrajna	2		PMMA	
5	Matówka 3mm	1		PMMA	
L.p.	Nazwa części	ILOŚĆ	Nr rysunku lub norma	Materiał	Uwagi
<b>Matówka do prezentacji rozkładu jazdy i mapy</b>					
1:10					
PMMA					
7,956 kg					
1 / 2					

**WKŁAD Z KLIPSAMI DO GABLOTY WIATY TYPU „TJ”**

Materiał: Płyta akrylowa opal - 3 mm



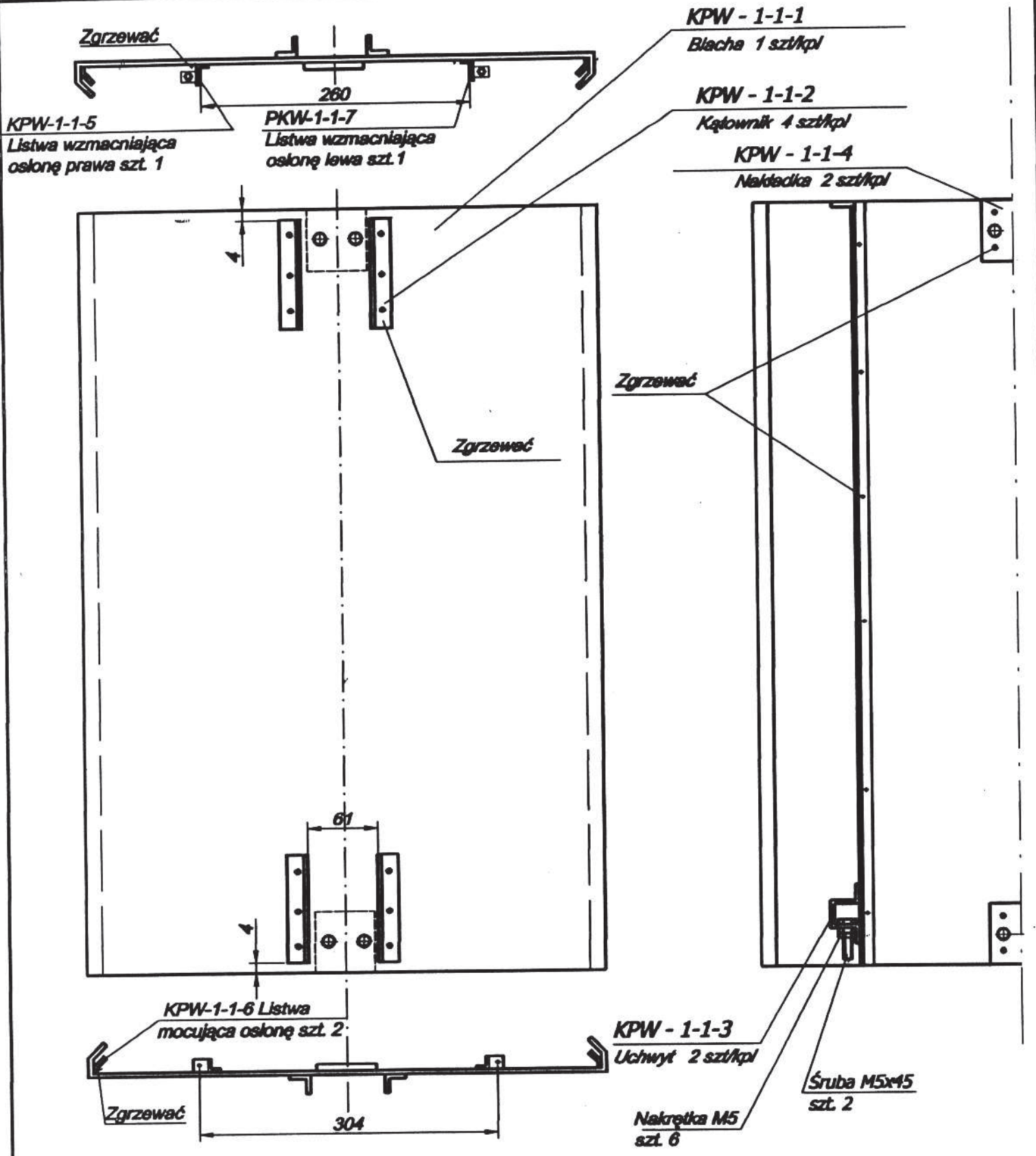
Śruba z łbem kulistym M5x16  
i podkładka po szt. 2

**Elementy łączące:**

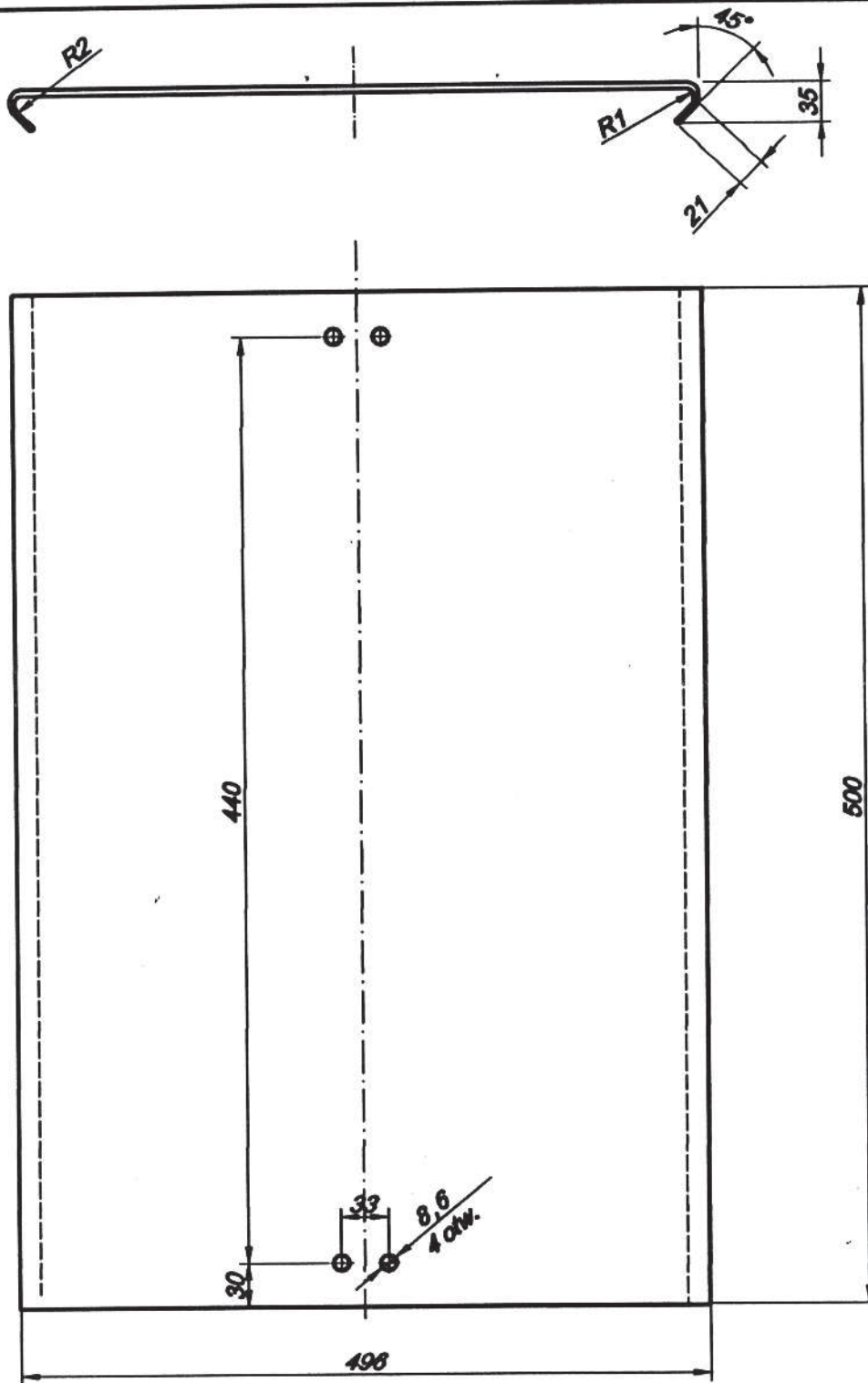
Śruba z łbem kul. M5x 16 szt. 2  
 Śruba z łbem 6-kt M5 x45 szt. 2  
 Nakrętki 6-kt szt. 6  
 Podkładka  $\varnothing 5$  szt. 2

Z. Skrzek	03.01.2009			1		1 : 5
Rysował	Data	Sprawdził	Data	Szt/kpl	Materiał	Podziałka
Kaseta płaska na wiatę przystankową		Kaseta kompletna		KPW - 1-0		
Nazwa wyrobu		Nazwa części		Nr części		



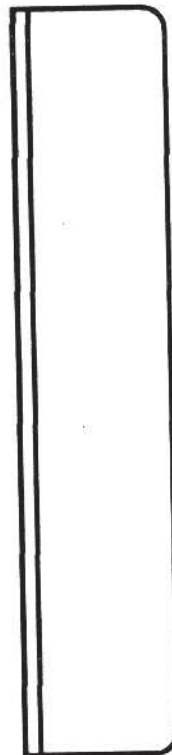
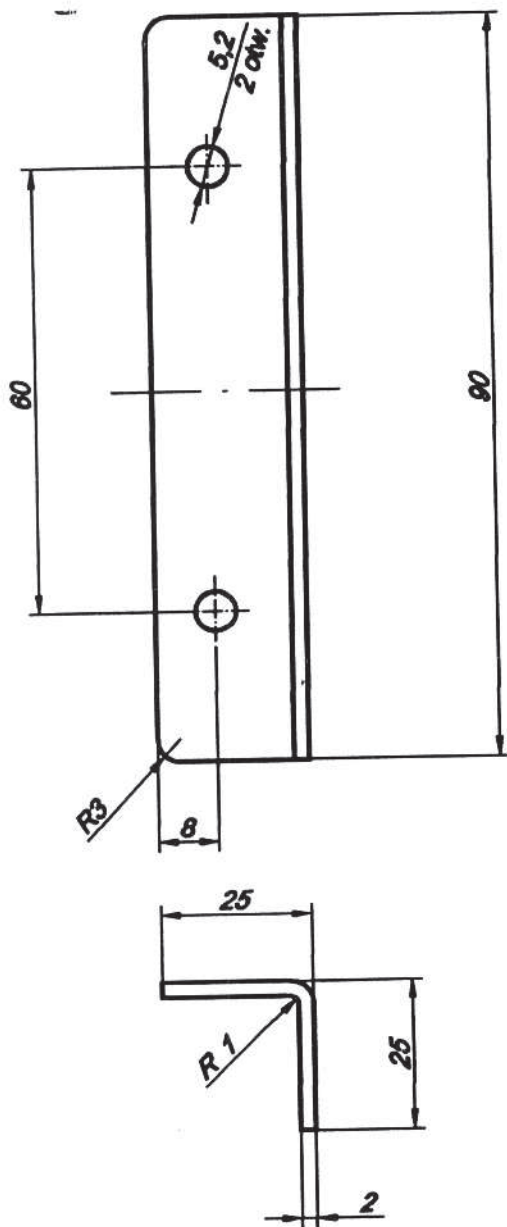


Z. Skrzak	04.01.2009r.			1		1:5
Rysował	Data	Sprawdził	Data	Szt/kpl	Materiał	Podzielka
Kaseta płaska na wiatę przystankową Nazwa wyrobu		Blacha tylna kompletna Nazwa części		PKW - 1-1 Nr części		



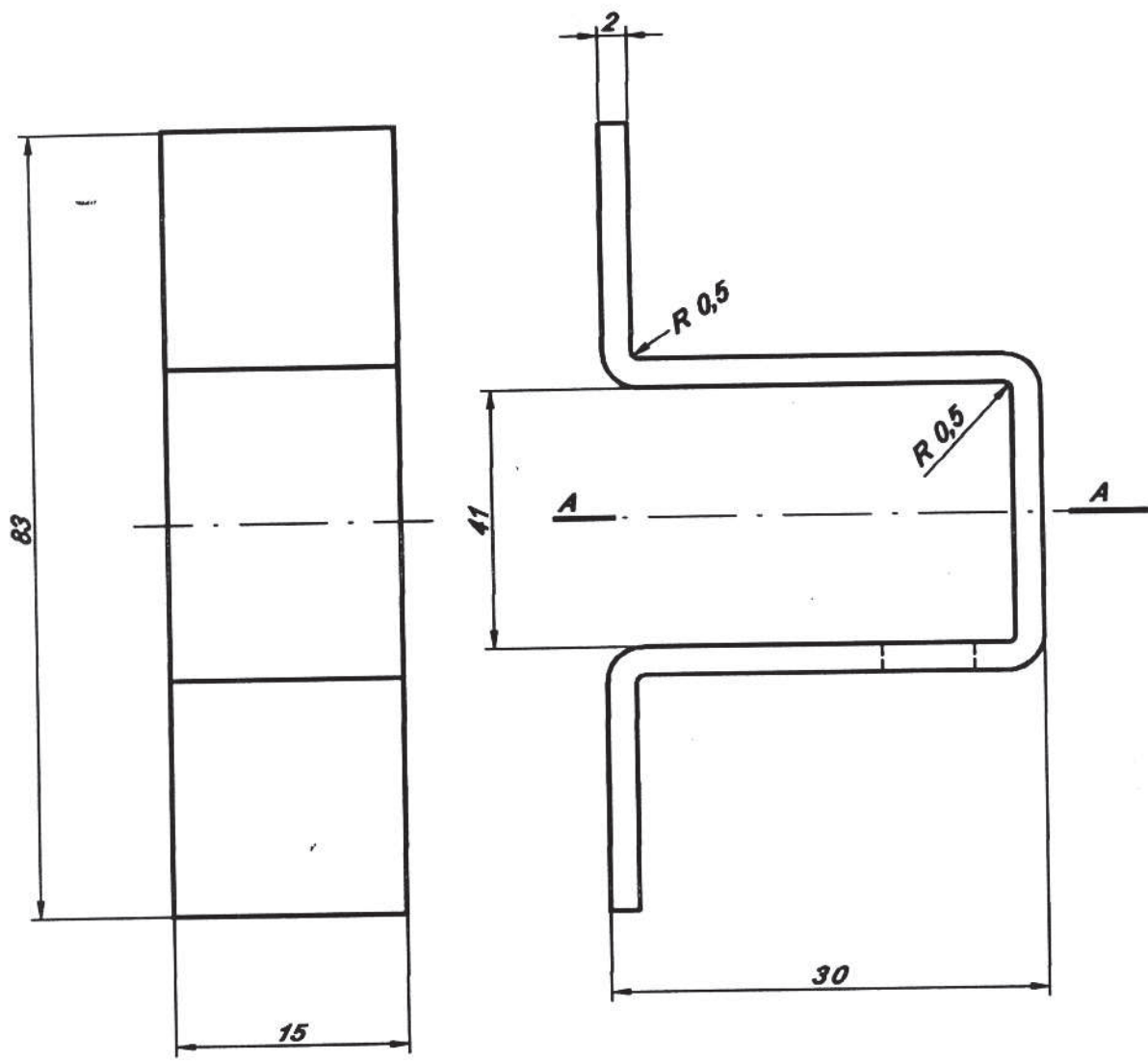
Ostre krawędzie załamać 0,5 - 45°

Z Skrzek	05.01.2009r.			1	Blecha Gil	1:5
Rysował	Data	Sprawdził	Data	Szt/kpl	Materiał	Podziałka
Kaseta płaska na wiatę przystankową		Blecha tylna		KPW - 1-1-1		
Nazwa wyrobu		Nazwa części		Nr części		

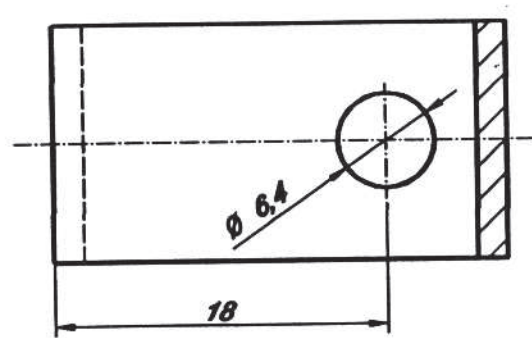


Ostre krawędzie załamać 0,5 - 45°

Z. Skrzak	10.01.2009r			4	Blecha G II	1:1
Rysował	Data	Sprawdził	Data	Szt/kpl	Materiał	Podziałka
Kaseta płaska na wiatę przystankową		Kątownik		PKW - 1-1-2		
Nazwa wyrobu		Nazwa części		Nr części		

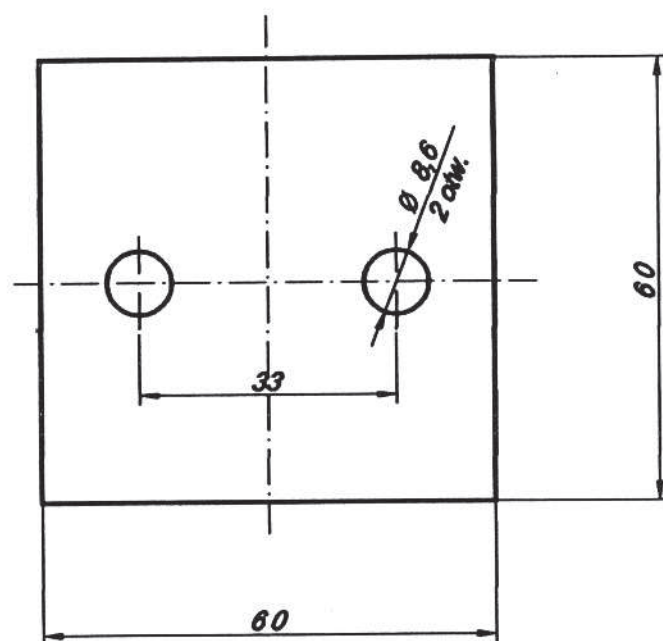


A-A



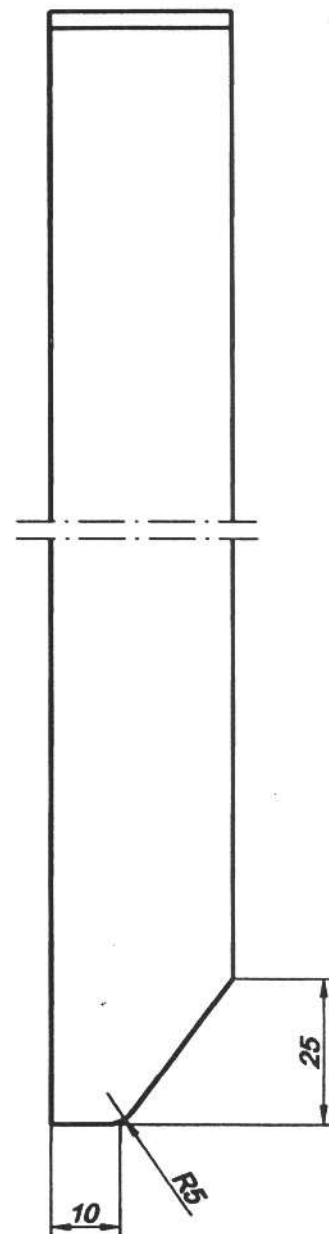
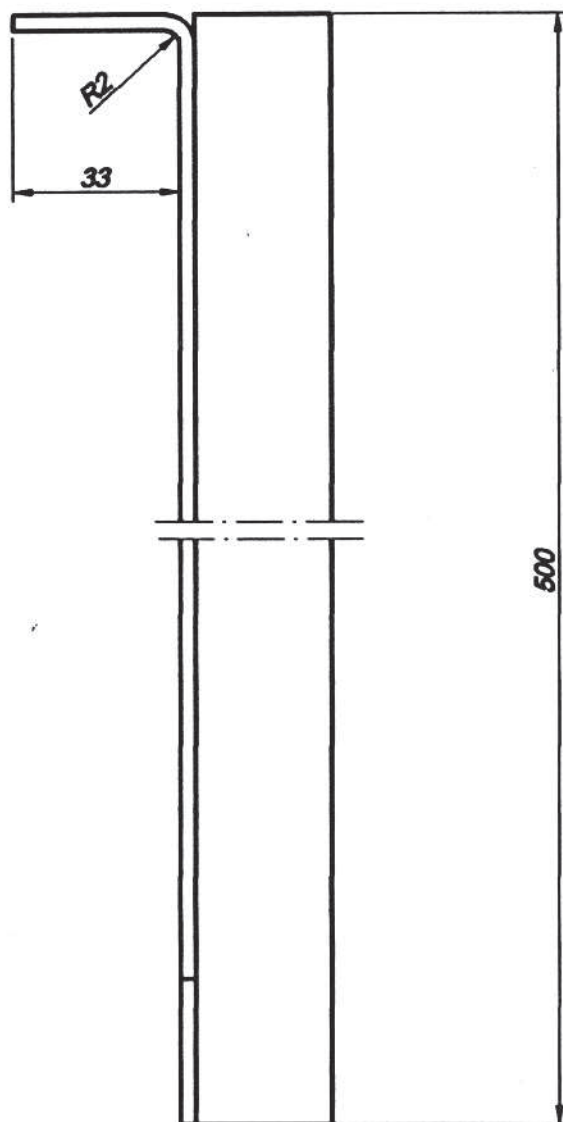
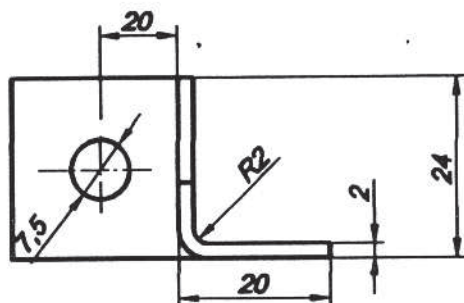
Ostre krawędzie załamać 0,5 - 45°

Z Skrzek	10.01.2009r.			2	Blacha G II	2:1
Rysował	Data	Sprawdził	Data	Szt/kpl	Materiał	Podziałka
Kaseta płaska na wiatę przystankową		Uchwyt		PKW-1-1-3		
Nazwa wyrobu		Nazwa części		Nr części		



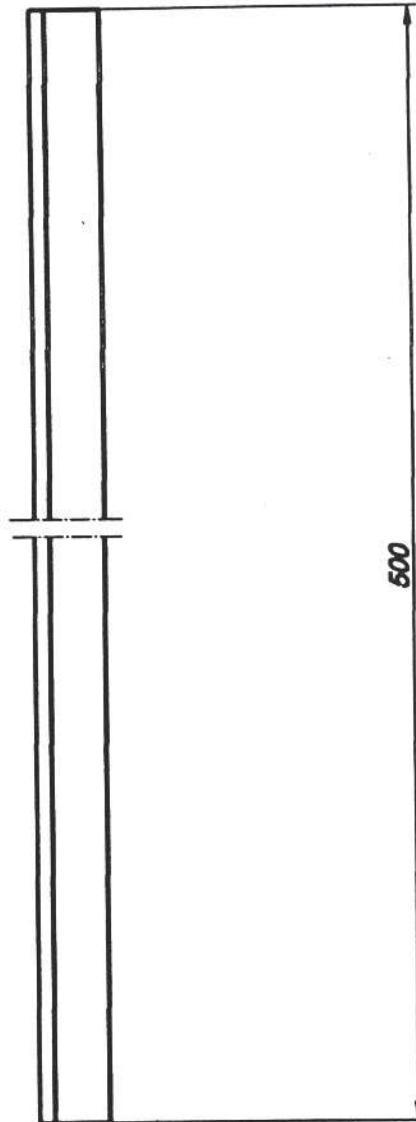
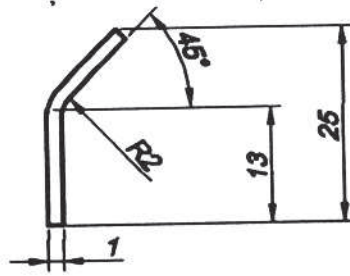
*Ostre krawędzie załamać 0,5 - 45°*

<i>Z. Skrzek</i>	<i>10.01.2009r.</i>			<i>2</i>	<i>Blecha G II</i>	<i>1:1</i>
<i>Rysował</i>	<i>Data</i>	<i>Sprawdził</i>	<i>Data</i>	<i>Szt/kpl</i>	<i>Materiał</i>	<i>Podziałka</i>
<i>Kaseta płaska na wiatę przystankową</i>		<i>Nakładka</i>		<i>PKW-1-1-4</i>		
<i>Nazwa wyrobu</i>		<i>Nazwa części</i>		<i>Nr części</i>		



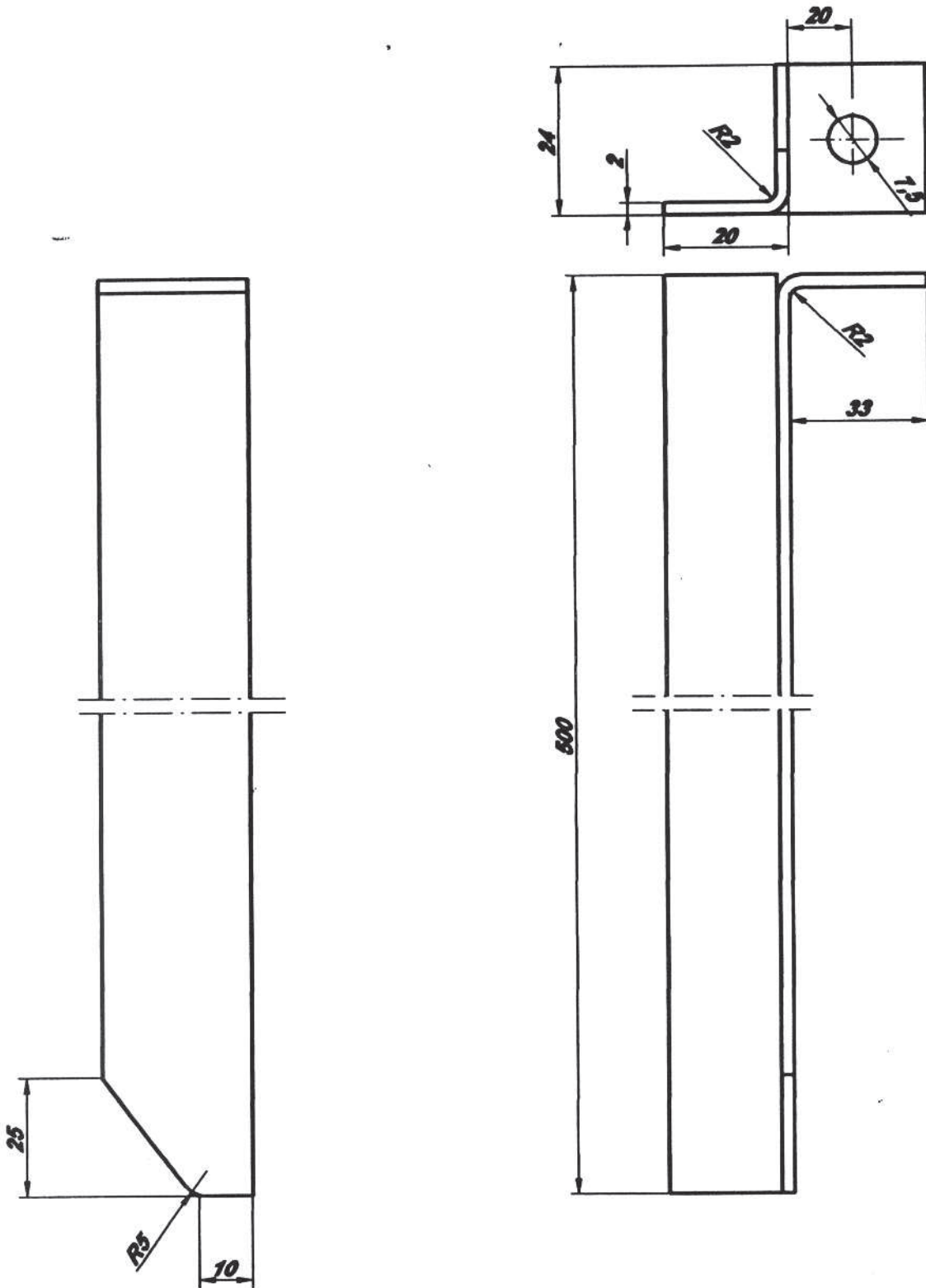
Ostre krawędzie załamać 0,5 - 45°

Z. Skrzek	10.01.2009r			1	Blacha G II	1:1
Rysował	Data	Sprawił	Data	Szt/kpl	Materiał	Podziałka
Kaseta płaska na wiatę przystankową		Listwa wzmacniająca osłonę lewą		PKW - 1-1-5		
Nazwa wyrobu		Nazwa części		Nr części		



*Ostre krawędzie załamać 0,5 - 45°*

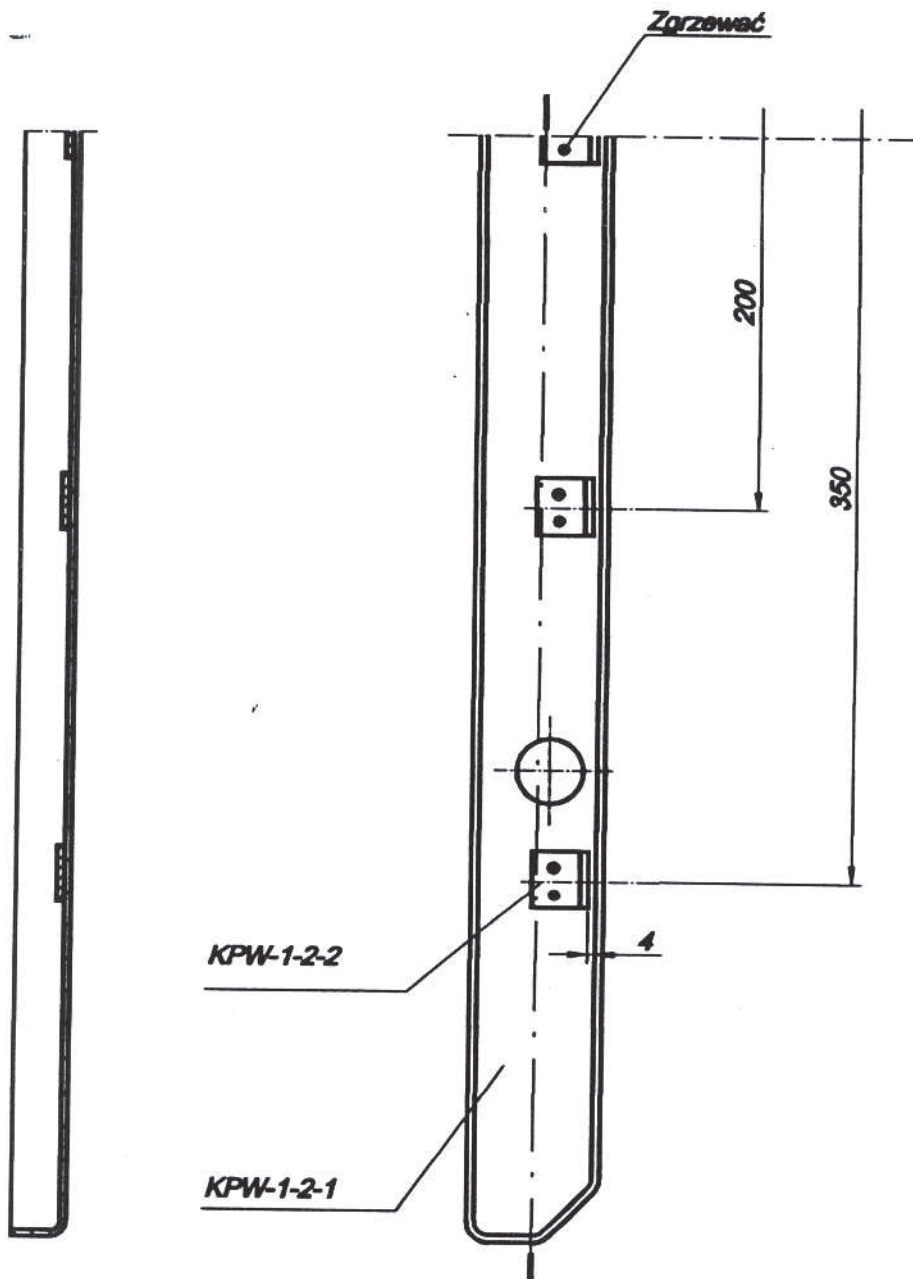
<i>Z. Skrzak</i>	<i>10.01.2009r</i>			<i>2</i>	<i>Błacha G II</i>	<i>1:1</i>
<i>Rysował</i>	<i>Data</i>	<i>Sprawdził</i>	<i>Data</i>	<i>Szt/kpl</i>	<i>Materiał</i>	<i>Podziałka</i>
<i>Kaseta płaska na wiatę przystankową</i>		<i>Listwa mocująca osłonę</i>		<i>PKW - 1-1-6</i>		
<i>Nazwa wyrobu</i>		<i>Nazwa części</i>		<i>Nr części</i>		



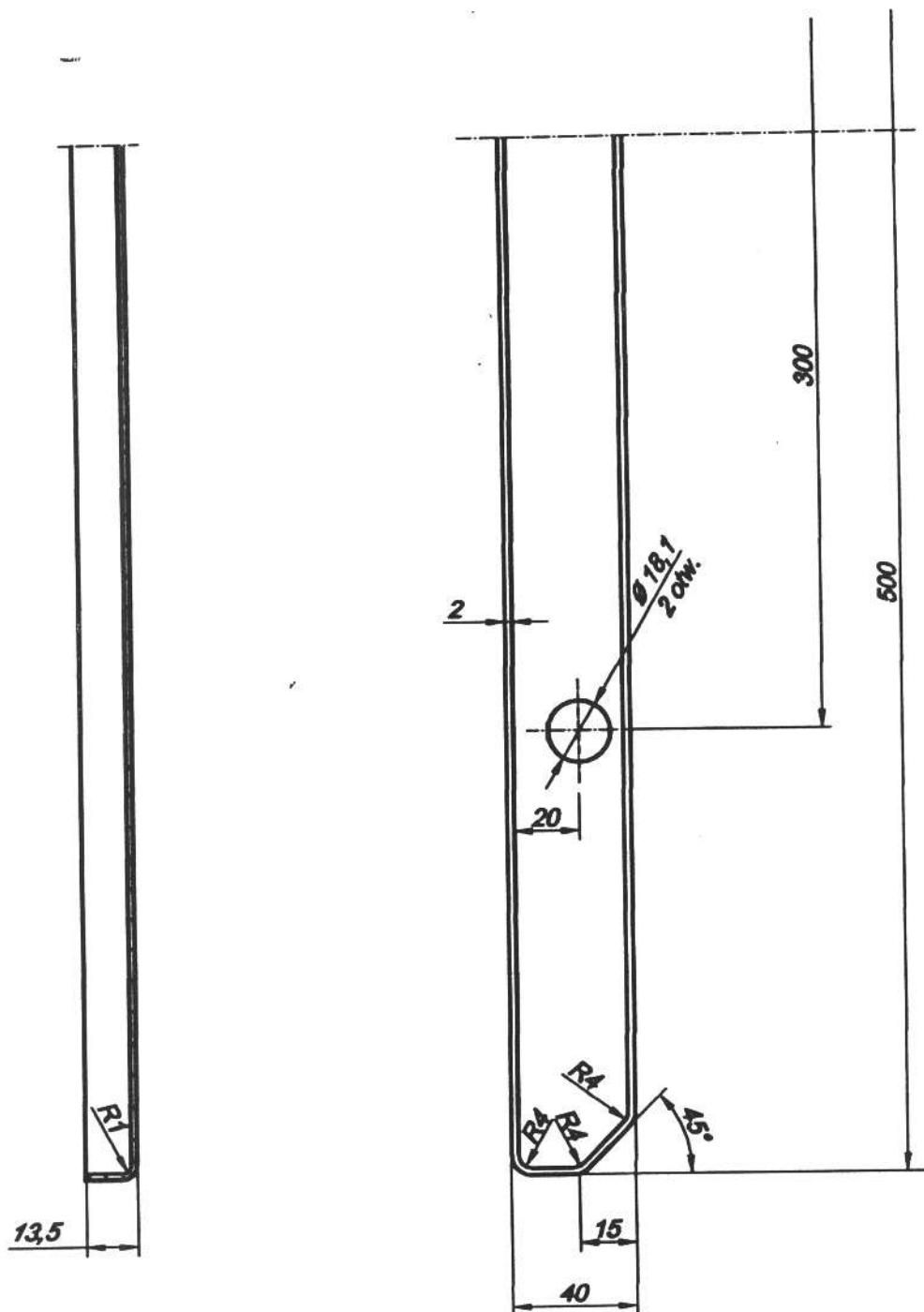
Ostre krawędzie załamać 0,5 - 45°

Z. Strzak	10.01.2009r.			1	Błacha G II	1:1
Rysował	Data	Sprawdził	Data	Szt/kpl	Materiał	Podziałka
Kaseta płaska na wiatę przystankową		Listwa wzmacniająca osłonę prawa		PKW - 1-1-7		
Nazwa wyrobu		Nazwa części		Nr części		



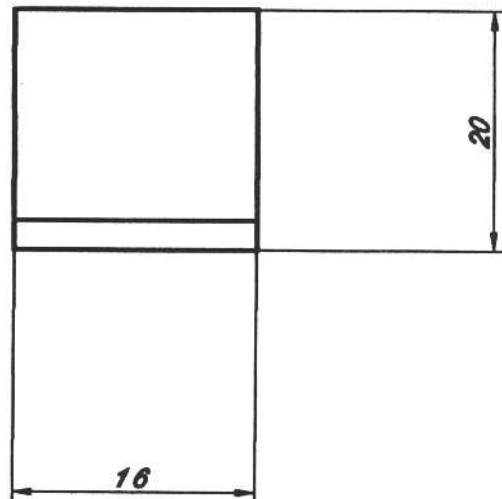
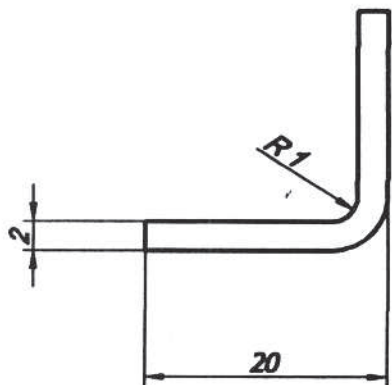


Z. Skrzek	02.01.2009r.			1	Blecha GI	1:2
Rysował	Data	Sprawdził	Data	Szt/kpl	Materiał	Podziałka
Kaseta płaska na wiatę przystankową		Pokrywa dolna		<b>KPW - 1-2</b>		
Nazwa wyrobu		Nazwa części		Nr części		



Ostre krawędzie załamać 0,5 - 45°

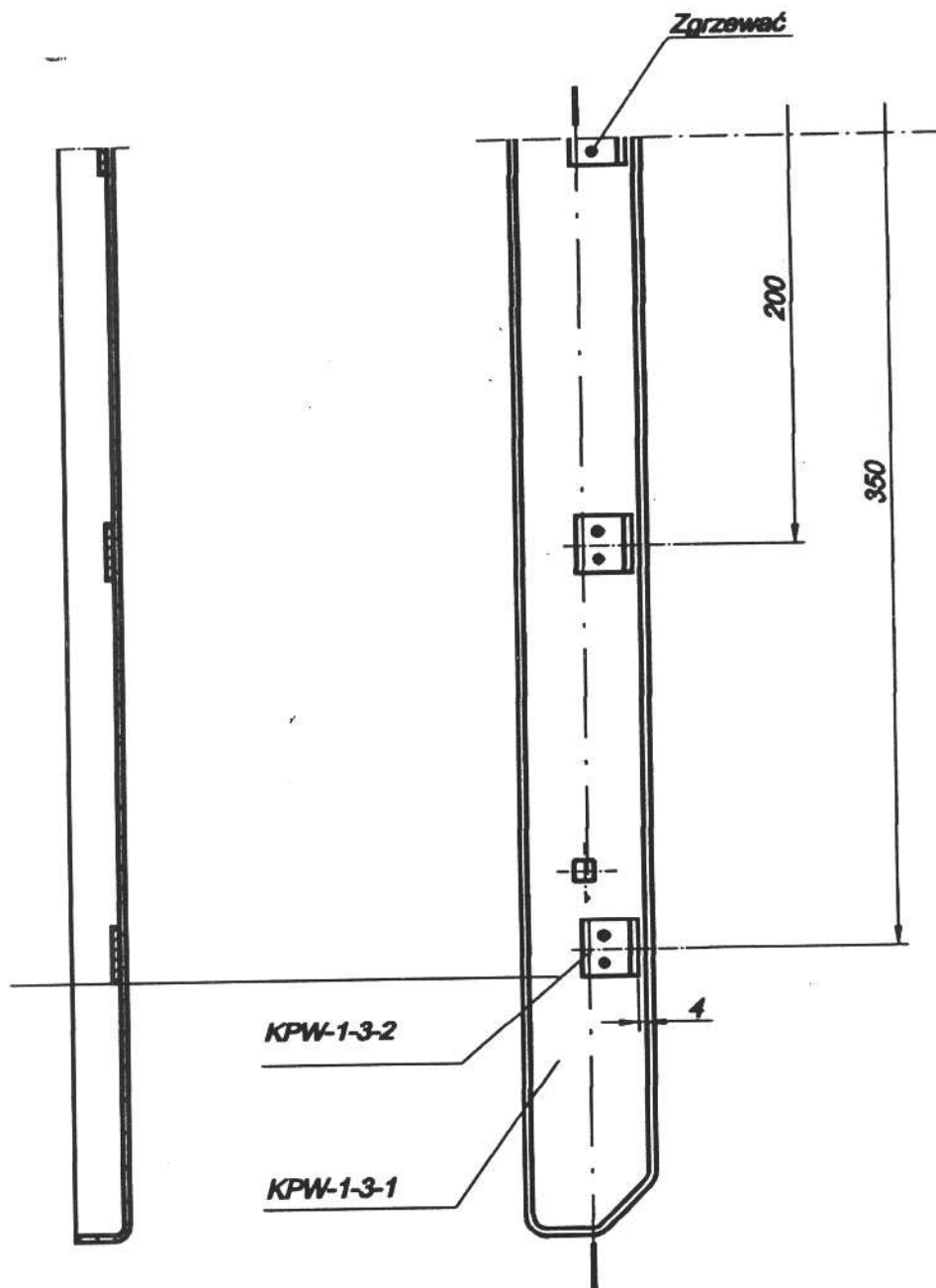
Z. Skrzak	02.01.2009r.			1	Blecha GI	1:2
Rysował	Data	Sprawdził	Data	Szt/kpl	Materiał	Podziałka
<b>Kaseta płaska na wiatę przystankową</b>		<b>Blecha pokrywy dolnej</b>		<b>KPW - 1-2-1</b>		
Nazwa wyrobu		Nazwa części		Nr części		



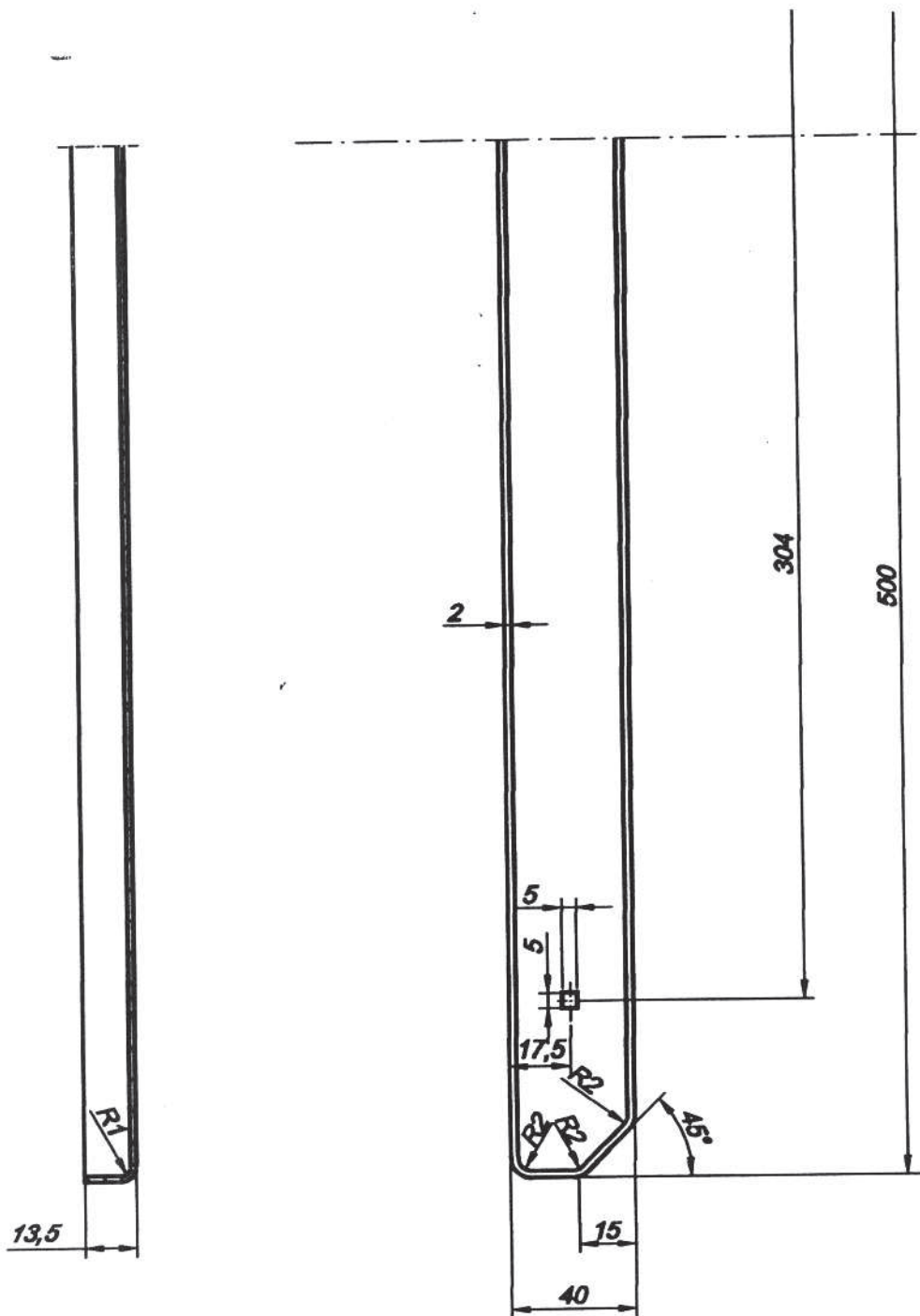
*Ostre krawędzie załamać 0,5 - 45°*

*Detal identyczny jak KPW - 1-3-2*

<i>Z. Strzek</i>	<i>04.01.2009r.</i>			<i>5</i>	<i>Błacha G II</i>	<i>2:1</i>
<i>Rysował</i>	<i>Data</i>	<i>Sprawdził</i>	<i>Data</i>	<i>Szt/kpl</i>	<i>Materiał</i>	<i>Podziałka</i>
<i>Kaseta płaska na wiatę przystankową</i>		<i>Łapka dociskowa</i>		<i>KPW - 1-2-2</i>		
<i>Nazwa wyrobu</i>		<i>Nazwa części</i>		<i>Nr części</i>		

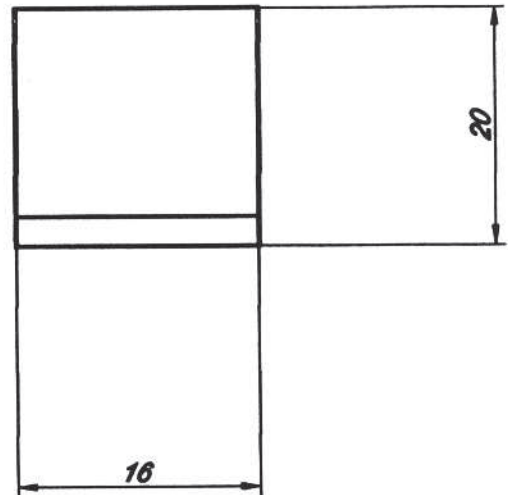
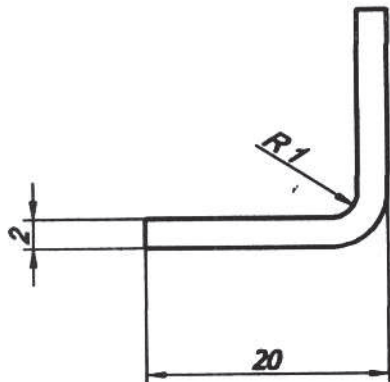


Z. Skrzek	02.01.2009r.			1	Blecha GI	1:2
Rysował	Data	Sprawdził	Data	Szt/kpl	Materiał	Podziałka
<b>Kaseta płaska na wiatę przystankową</b>		<b>Pokrywa górna</b>		<b>KPW - 1-3</b>		
Nazwa wyrobu		Nazwa części		Nr części		



Ostre krawędzie załamać 0,5 - 45°

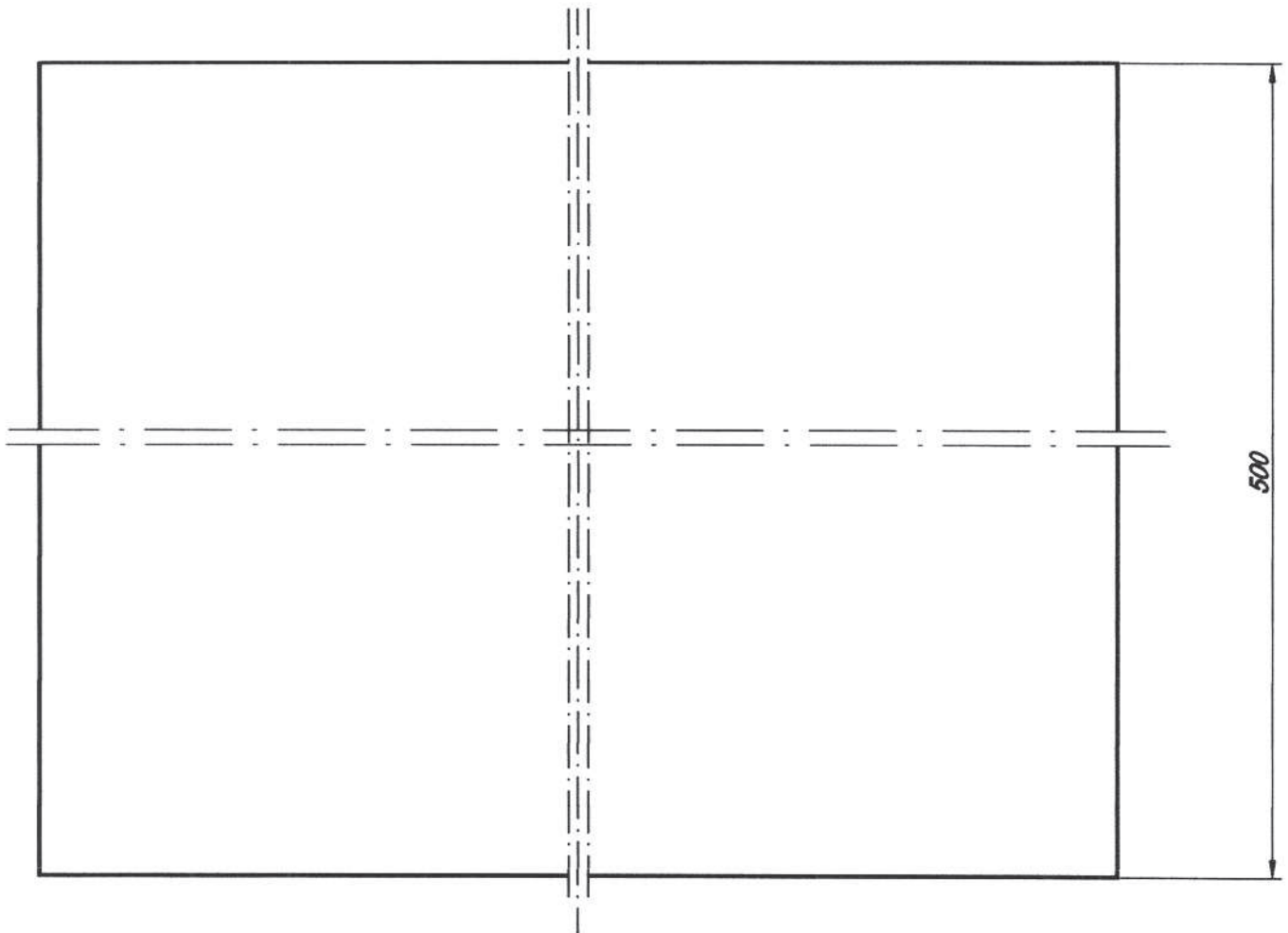
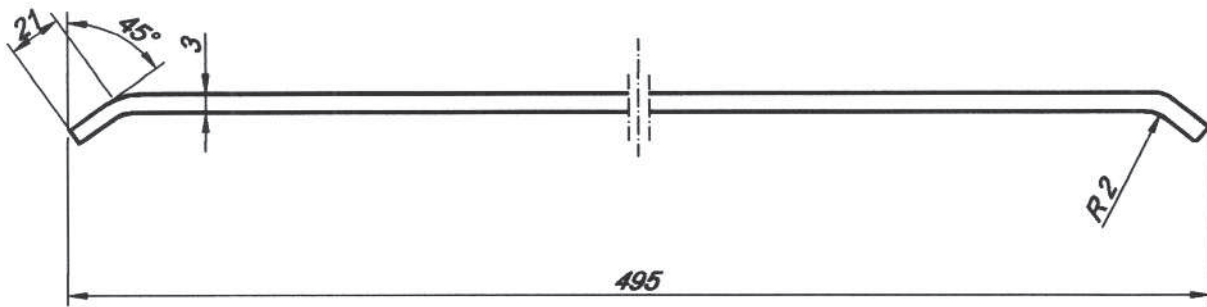
Z. Skrzek	02.01.2009r.			1	Blecha GI	1 : 2
Rysował	Data	Sprawdził	Data	Szt/kpl	Materiał	Podziałka
<b>Kaseta płaska na wiatę przystankową</b>		<b>Blecha pokrywy górnej</b>		<b>KPW - 1-3-1</b>		
Nazwa wyrobu		Nazwa części		Nr części		



*Ostre krawędzie załamać 0,5 - 45°*

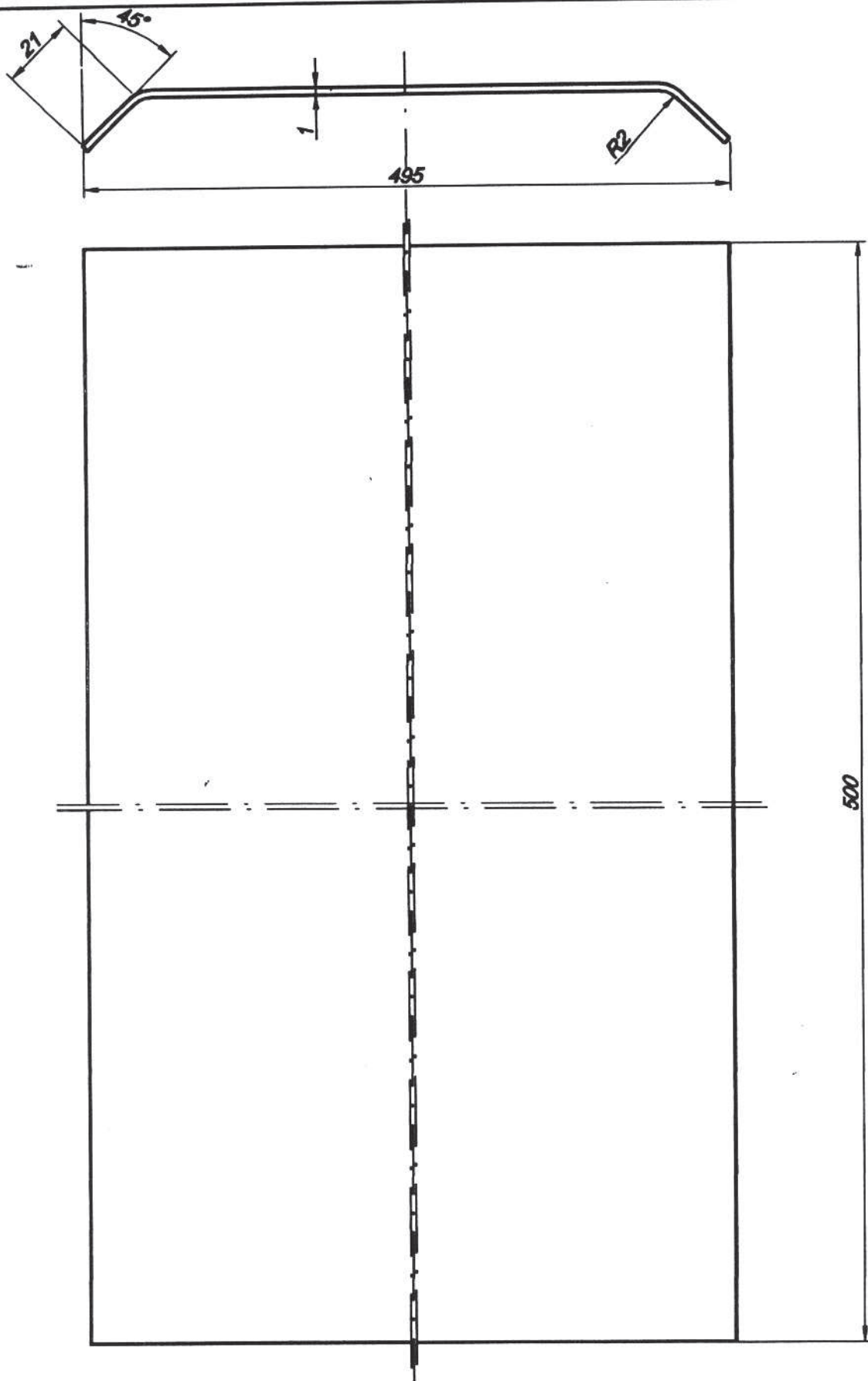
*Detal identyczny jak KPW - 1-2-2*

Z. Skrzek	04.01.2009r.			5	Blacha G II	2:1
Rysował	Data	Sprawdził	Data	Szt/kpl	Materiał	Podziałka
<b>Kaseta płaska na wiatę przystankową</b>		<b>Łapka dociskowa</b>		<b>KPW - 1-3-2</b>		
Nazwa wyrobu		Nazwa części		Nr części		



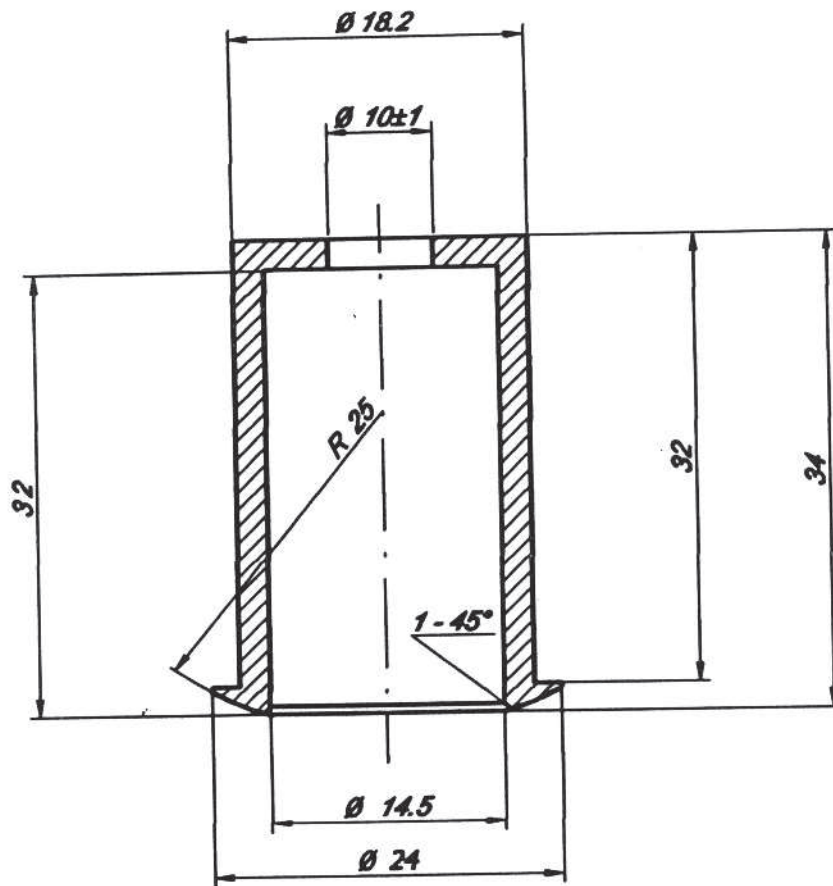
Ostre krawędzie załamać 0.5 - 45°

Z. Skrzek	04.01.2009r.			1	Poliwęglan	1 : 2
Rysował	Data	Sprawdził	Data	Szt/kpl	Materiał	Podziałka
<b>Kaseta do montażu na wlocie</b>		<b>Oslona przezroczysta</b>		<b>KPW - 1-4</b>		
Nazwa wyrobu		Nazwa części		Nr części		



Z. Skrzek	04.01.2009r.			1	PCV twarde białe	1:1
Rysował	Data	Sprawdził	Data	Szt/kpl	Materiał	Podziałka
<b>Kaseta na wiatę przystankową</b>		<b>Płyta do naklejenia rozkładów jazdy</b>		<b>KPW - 1-5</b>		
Nazwa wyrobu		Nazwa części				

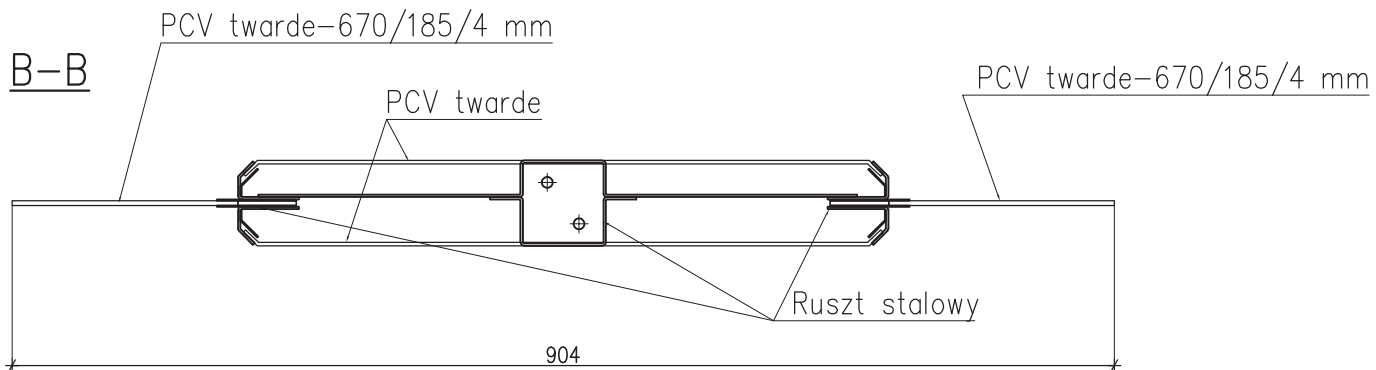
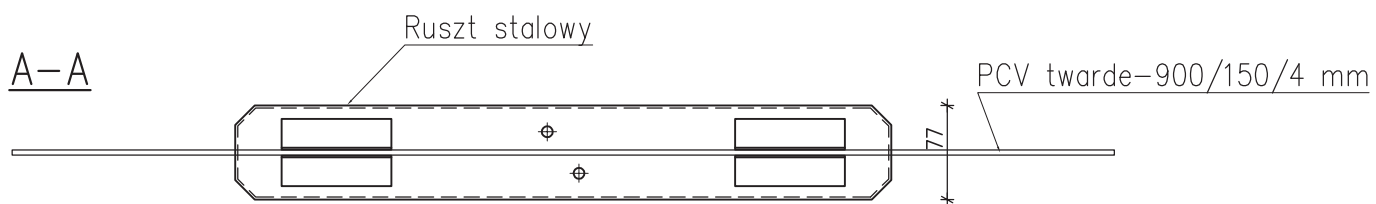
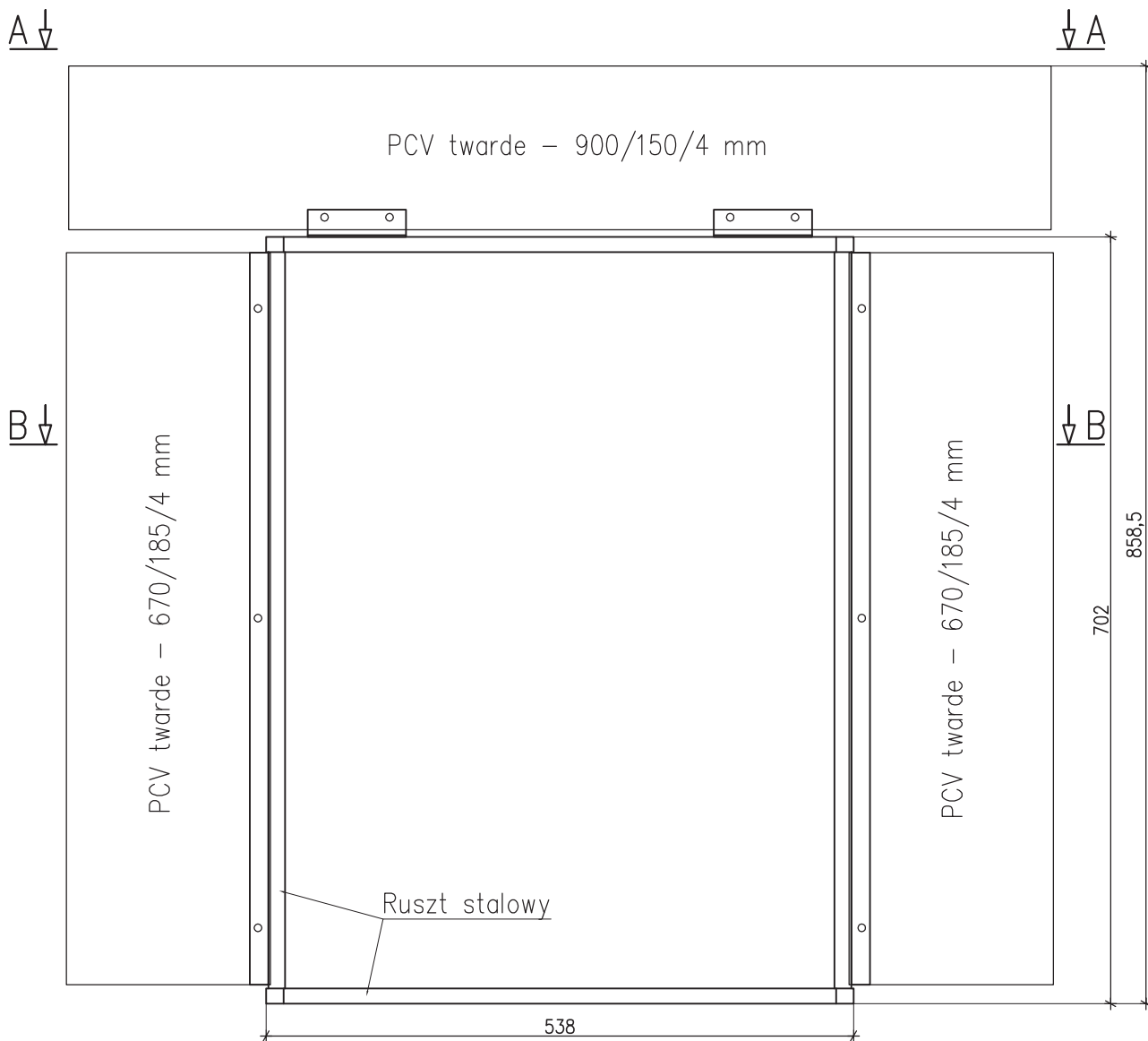




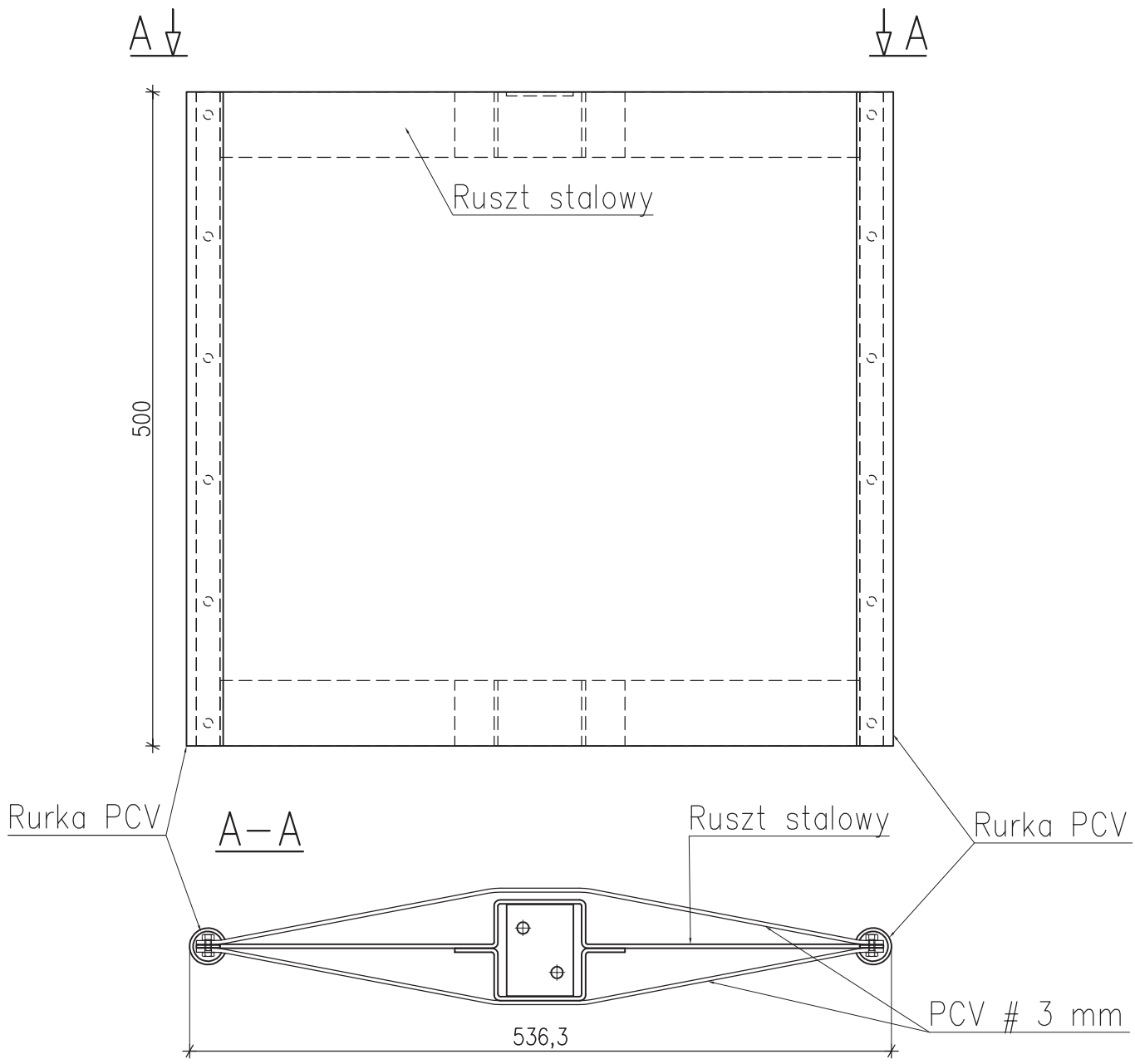
Ostre krawędzie załamać 0.5 - 45°

5/

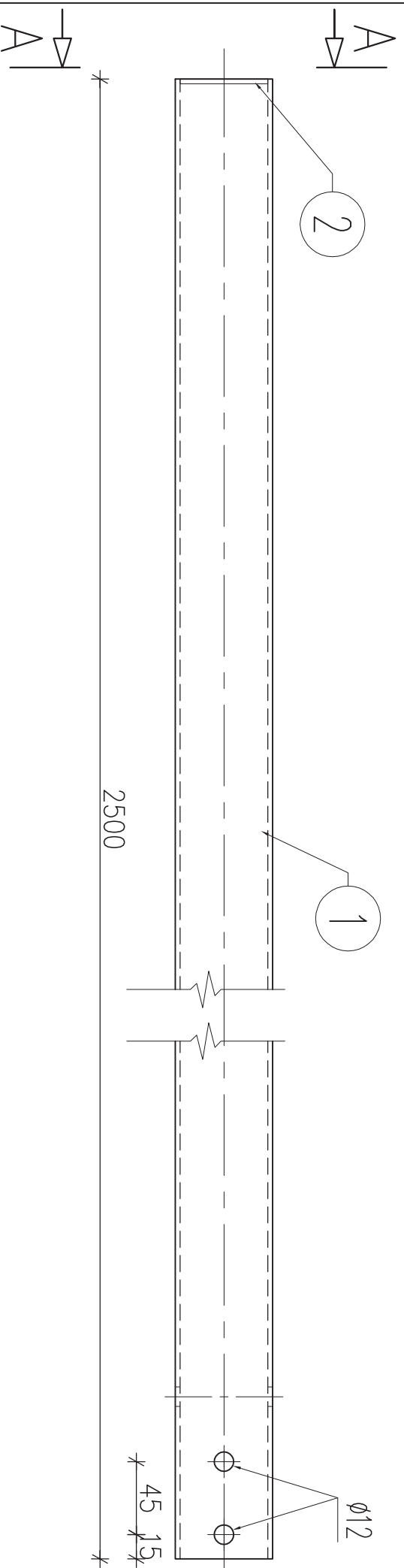
Z. Skrzek	06.01.2009r.			2	Rura R 15	2:1
Rysował	Data	Sprawdził	Data	Szt/kpl	Materiał	Podziałka
<b>Kaseta płaska na wiatę przystankową</b>		<b>Tulejka</b>		<b>KPW-1-6</b>		
Nazwa wyrobu		Nazwa części		Nr części		



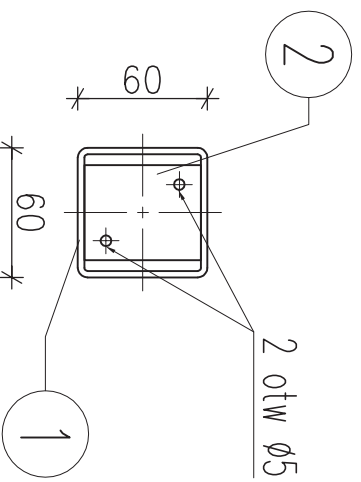
Projekt/Obiekt:	Tabliczka dwustronna pod znak D-15 do słupka stałego
-----------------	---



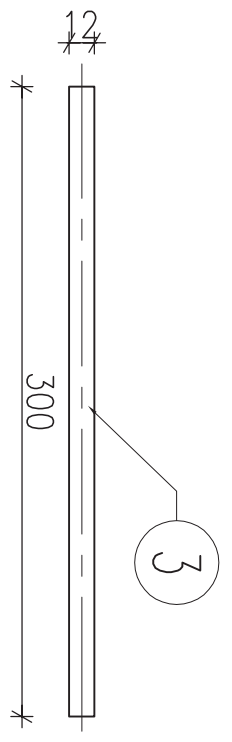
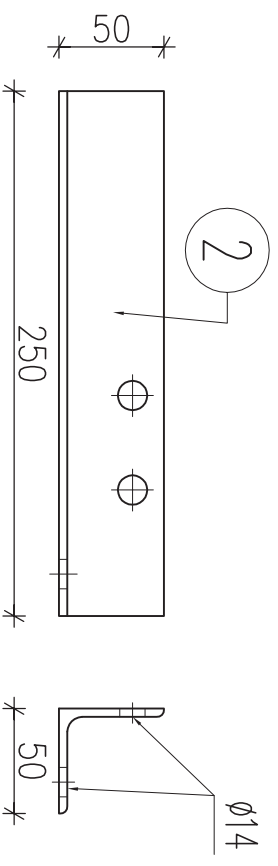
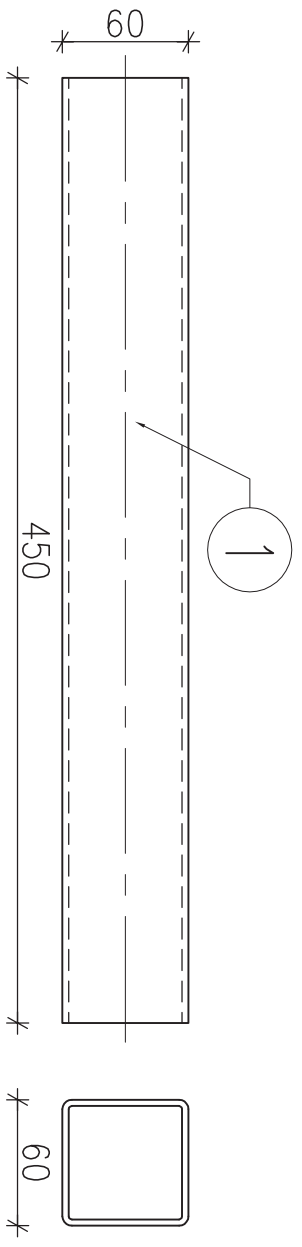
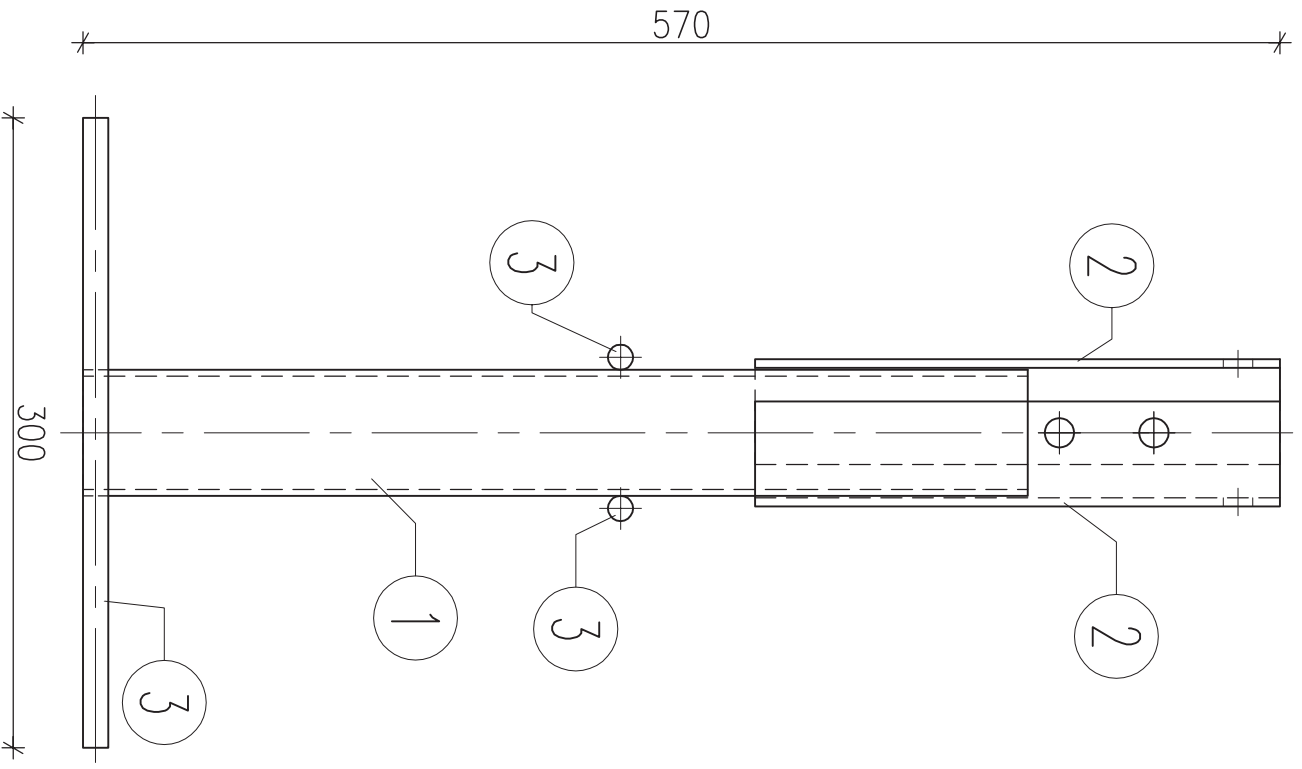
Projekt/Obiekt:	Tabliczka dwustronna pod znak D-15 do słupka przenośnego
-----------------	---



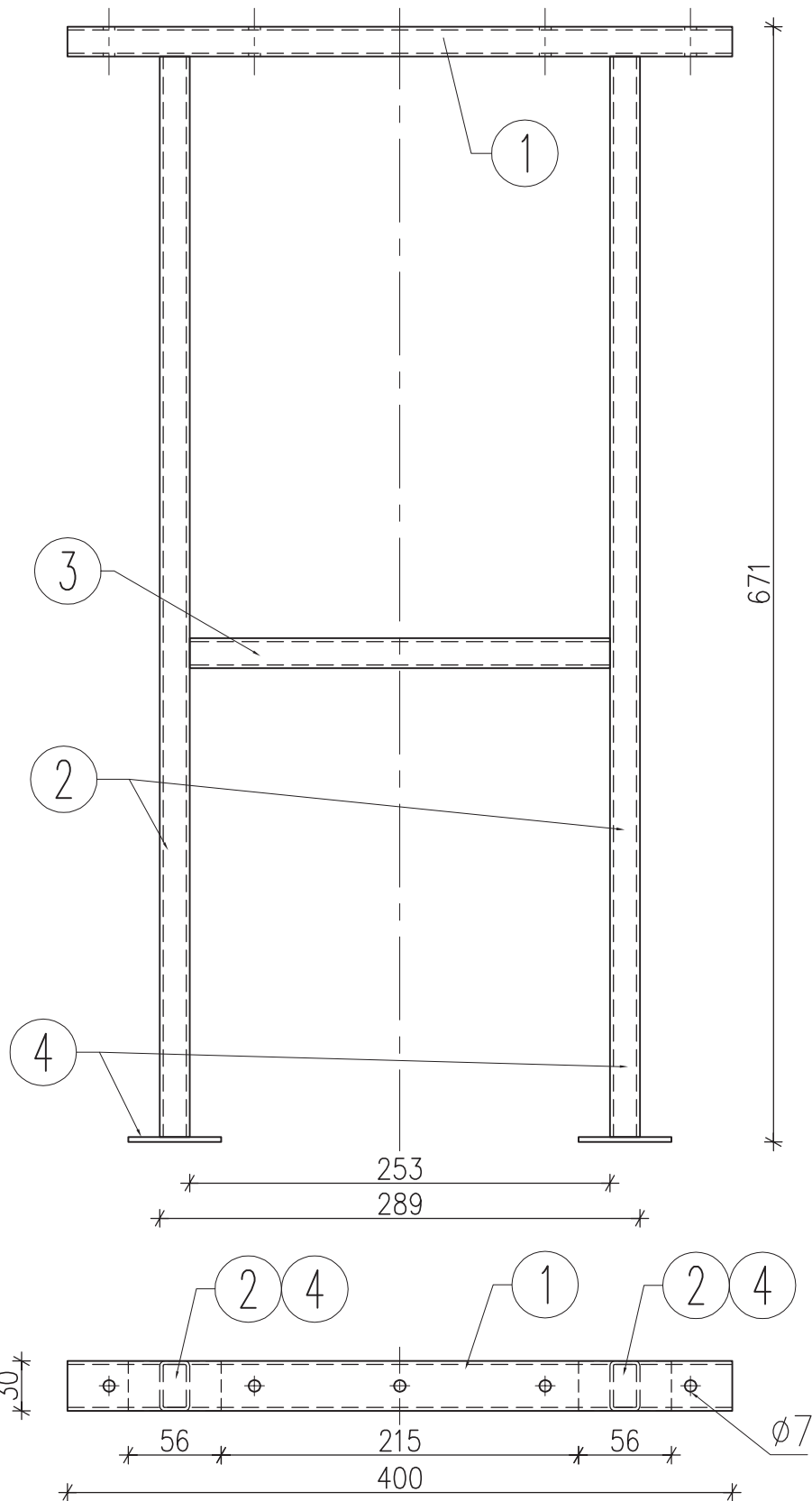
A--A



Projekt/Obiekt: Sztymca stymka przenošnego

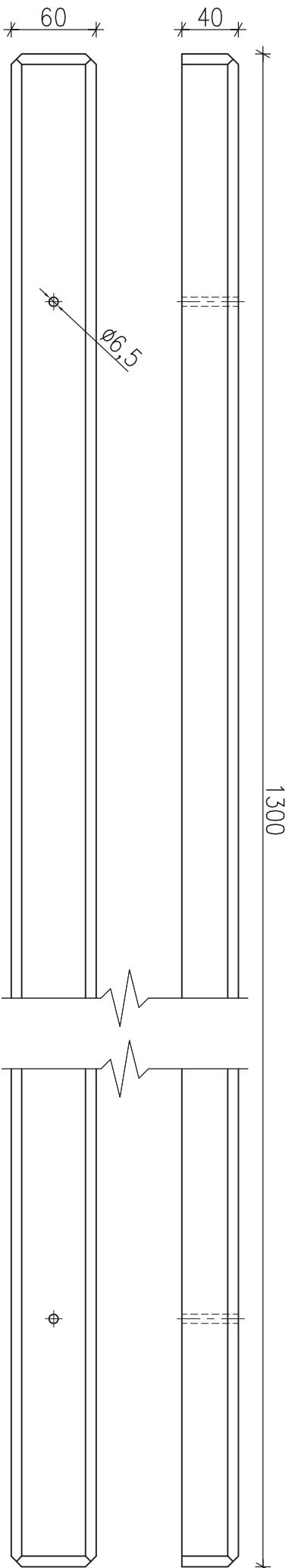


Projekt/Obiekt: Kotwa



Projekt/Obiekt:

Wspornik ławki



Projekt/Obiekt:

Listwa sosnowa 1300/60/40